

ORGANIZZAZIONE DEL LAVORO NEL BLOCCO OPERATORIO E NUOVE TECNOLOGIE IN SALA OPERATORIA



INDICE

Presentazione del corso	4
<i>(Gennaro Rocco)</i>	
FORMAZIONE PROFESSIONALE DEL PERSONALE DEL BLOCCO OPERATORIO	5
<i>(Fabiola Caroni)</i>	
GESTIONE INFERMIERISTICA DEL BLOCCO OPERATORIO	9
<i>(Paola Mariani - Antonello Massariello)</i>	
PROTEZIONE DEL PERSONALE DEL BLOCCO OPERATORIO	13
<i>(Fabio Massariello)</i>	
MISURE IGIENICO-SANITARIE NEL BLOCCO OPERATORIO	23
<i>(Stefania Ruggieri)</i>	
ASSISTENZA INFERMIERISTICA AL PAZIENTE OPERANDO	31
<i>(Paola Mori)</i>	
ASSISTENZA INFERMIERISTICA IN ENDOSCOPIA	38
<i>(Daniela Battilana)</i>	
LA LAPAROSCOPIA D'URGENZA E D'ELEZIONE	41
<i>(Raffaele Martelli)</i>	
SISTEMI INTEGRATI IN CHIRURGIA ENDOSCOPICA: OREST	53
<i>(D. Lomanto, M. Stati, A. De Luca, P. Mazzocchi, G. Dalsasso)</i>	
ULTRACISION, SISTEMI DI TAGLIO, EMOSTASI E DISSEZIONE AD ULTRASUONI	55
<i>(Piero Letizia)</i>	
ASSISTENZA INFERMIERISTICA AL PRELIEVO MULTIORGANO	63
<i>(Antonello Massariello)</i>	
ASSISTENZA ANESTESIOLOGICA AL PRELIEVO D'ORGANO	67
<i>(G. Della Rocca, F. Pugliese, C. Montecchi, C. Coccia, L. Pompei, F. Ruberto, L. Diana, F. Baisi, A. Massariello)</i>	

PRESENTAZIONE

Gennaro Rocco - Presidente del Collegio IPASVI di Roma

Nella Collana Arcobaleno mancava un testo di assistenza chirurgica, nonostante il fatto che probabilmente proprio in questo settore l'infermiere riceva i maggiori riconoscimenti. La complessità dell'approccio consiste nell'ampia area di interdipendenza con il medico che caratterizza il settore chirurgico, mentre la ricerca attuale è maggiormente rivolta a valorizzare gli ambiti di autonomia dell'infermiere.

I rischi che potrebbero incontrarsi, incamminandosi in un simile terreno, sono innanzitutto incastrarsi in procedimenti nei quali il contributo professionale è irrilevante, in secondo luogo indugiare ancora nella discussione sul proprio ruolo nell'équipe assistenziale, infine avventurarsi nella trattazione di temi non attinenti alla disciplina infermieristica, ma piuttosto a quella medica.

L'attenzione ad aree di interesse che rappresentino un contributo originale alla salute e alla cura della persona, rappresenta un'esigenza nuova per l'infermiere, la giusta mediazione tra "filosofia" e "mestiere", tra teoria e pratica clinica, ancora di più nei settori specialistici, dove il paradigma di riferimento sembra distante e gli operatori sono impegnati ad inseguire la rapida obsolescenza delle tecniche e delle tecnologie.

Per questo i temi scelti per questa sessione infermieristica nell'ambito del II meeting clinico radiologico organizzato dalla II Clinica Chirurgica dell'Università degli Studi di Roma "La Sapienza" su "Nuove strategie diagnostiche e terapeutiche nella patologia focale epatica", riguardano due filoni principali di specifico intervento infermieristico:

- ***L'organizzazione del lavoro nel blocco operatorio***, con una particolare attenzione agli aspetti di gestione del personale, di protezione degli operatori, di prevenzione delle infezioni ospedaliere, delle peculiarità assistenziali in endoscopia
- ***le nuove tecnologie in sala operatoria***, proprio per rispondere all'esigenza di una riflessione sulla necessità di adeguare le proprie competenze all'evoluzione della scienza e della tecnologia medica, che se da una parte prevede l'uso di macchine sofisticate rapidamente sostituite da altre macchine ancora più sofisticate, dall'altra esige la capacità di mediare tra tali macchine e l'umanità della persona assistita.

La validità di un tale approccio è rappresentata, ai nostri occhi, dal fatto che i temi presentati nella sessione infermieristica e poi raccolti in questo volumetto sono il risultato dell'esperienza, e della riflessione su questa esperienza, di colleghi che hanno voluto raccontarla e confrontarla con altri infermieri che hanno interesse ad accettare l'invito a un tale confronto.

È il primo tentativo, almeno nell'ambito della nostra collana, ma io spero che non sia l'ultimo. Gli infermieri, stimolati a confrontare quelle esperienze con la loro pratica clinica, promuovono il perseguimento della migliore pratica clinica. L'obiettivo generale è quello promuovere l'applicazione nell'assistenza infermieristica dei risultati della ricerca scientifica, a partire dall'esperienza concreta dei propri colleghi.

Gennaro Rocco

Corso d'Aggiornamento per Infermieri di Chirurgia

**Relazione su PROTEZIONE
del PERSONALE
del BLOCCO OPERATORIO**

Roma 21 Novembre 1997

Relatore Massariello Fabio*

*AFD, DAI, Rappresentante per Sicurezza dei Lavoratori (legge 626/94), Azienda Ospedaliera S. Giovanni - Addolorata.

Indice

- ◇ Protezione ieri e oggi
- ◇ Il Rischio Professionale in Sala Operatoria;
- ◇ Protezione da allergia da Guanti in lattice;
- ◇ Protezione da Contaminazione Agente Infettante;
- ◇ Protezione da Inalazione Gas Anestetici;
- ◇ Protezione da Radiazioni;
- ◇ Protezione da Scosse Elettriche;
- ◇ Protezione da Sollevamento Manuale dei Carichi;
- ◇ Conclusioni
- ◇ Bibliografia

Protezione ieri e oggi

La Malattia Professionale era considerata come un evento possibile del Lavoro non in-contrastabile. Era inoltre considerata tale solo quella con una progressione causa - effetto.

Il Legislatore ed il Medico erano interessati più al problema del danno avvenuto che alla prevenzione di questo.

Oggi la Malattia Professionale è considerata oltre che come danno alla persona, come danno alla collettività. Gli interventi indirizzati alla sua prevenzione sono rivolti all'ambiente, oltre che all'uomo.

Con i D.Lgs.626/94 e 242/96 sono stati inseriti alcuni fattori importanti nella sicurezza del Lavoro, delle Aziende Ospedaliere:

Il Dirigente ed il Preposto non sono più persone astratte ma persone fisiche oltre che Giuridiche; esse sono responsabili della sicurezza del Lavoratore e sono riconoscibili all'interno del Blocco Operatorio rispettivamente nella figura del Primario e della Caposala.

Il Lavoratore è responsabilizzato alla tutela della salute, grazie alla Formazione e Informazione obbligatoria.

Egli può essere punito se non adempie ad un qualsivoglia comportamento, ordinato dal dirigente e/o preposto, atto alla tutela della salute sua e della comunità.

L'aspetto preventivo delle Malattie Professionali non è più legato solo allo scritto del Legislatore, ma lo stesso Dirigente, qualora si trovi di fronte ad un nuova attività e/o sostanza capace di creare danni fisici al Lavoratore, è obbligato a servirsi di ogni forma di revisione affinché venga eliminato il nuovo Rischio Professionale.

Il Rischio Professionale indica la probabilità con la quale una specifica sostanza usata e/o attività lavorativa, causi un effetto tossico.

L'ambiente Ospedaliero racchiude molteplici fattori di rischio per i suoi lavoratori, alcuni di questi, benché noti, sono stati solo recentemente regolati dal Decreto Legislativo 626/94.

Tra i Settori Ospedalieri storicamente più esposti a Rischi Professionali vi è il Gruppo Operatorio.

Il rischio professionale in sala operatoria

I Rischi Professionali che si osservano più frequentemente nelle Sale Operatorie sono:

- ◆ Allergico da guanti al lattice;
- ◆ Biologico da contaminazione da agente infettante, per contatto diretto con escreti e secreti, per soluzione di continuo;
- ◆ Chimico/Tossico da inalazione Gas Anestetici;
- ◆ Fisico da Radiazioni Ionizzanti;
- ◆ Fisico da Scossa Elettrica;
- ◆ Meccanico da sollevamento Manuale dei Carichi.

Protezione da allergia da guanti in lattice

Da diversi anni ormai tra il personale sanitario si evidenziano forme di allergie dermatopatiche locali, generali, e/o sistemiche, ciò è spesso dovuto all'enorme uso che questi fanno di guanti al lattice.

Le categorie più esposte risultano:

Dati degli Ospedali Civili di Brescia

CATEGORIA	N° DIPENDENTI	SOGG. OSSERV.	%
Oper. Tecnici (OTA)	250	10	4
PERS. INFERMIERISTICO	1130	42	3,7
AUSILIARI	610	15	2,5
PERS. TECNICO	250	4	1,6
MEDICI	690	2	0,02

Si descrivono in bibliografia forme allergiche che vanno dall'orticaria localizzata alla generalizzata, alla dermatite da contatto fino alle reazioni sistemiche come angioedema, congiuntiviti, riniti e asma allergico.

L'atteggiamento preventivo primario da utilizzare nel caso di accertata o sospetta allergia al lattice è il *trasferimento dei soggetti in settori ove non si utilizzano guanti in lattice*, ciò può sembrare punitivo, ma bisogna ricordarsi che il fine è la salvaguardia della salute del lavoratore.

Qualora ciò non sia possibile, l'interessato dovrà evitare il contatto con guanti in lattice, utilizzando guanti con ridotto potere allergene e/o in PVC e privi di intalcatura; tale comportamento dovrà estendersi a tutta l'équipe della S.O..

Infatti è stato dimostrato che la sola apertura dei guanti in lattice nelle sale provoca degli aerosol di molecole di lattice che, al personale sensibilizzato, può innescare le crisi allergiche sistemiche sopra descritte.

Un messaggio e stimolo finale va indirizzato alle industrie produttrici di tali presidi affinché riducano il potere allergizzante della proteine del lattice per creare un prodotto il meno sensibilizzante possibile.

Protezione da contaminazione agente infettante

Il 4,2% della popolazione Italiana, che ha subito un intervento chirurgico, è portatore del virus dell'epatite B; tale virus è presente ad una concentrazione di 100 000 milioni di esemplari per ml di siero infetto. A questo dato già inquietante va aggiunto la possibilità di operare su soggetti portatori dell'antigene HCV (10⁶ virioni per ml) e HIV.

La potenzialità infettiva del virus dell'epatite B come si può vedere dai dati descritti è notevole: basta una piccola goccia di liquido infetto per scatenare l'infezione, come è altrettanto sufficiente una delle tante escoriazione della cute e delle mani, anche impercettibile, per offrire al virus un ingresso sufficientemente ampio.

Revisionando la bibliografia si può constatare che tutte le indagini epidemiologiche elevano la Sala Operatoria come uno dei settori più esposti ad incidenti da contagio con agente infettante.

Gli incidenti maggiori da contaminazione da Agente infettante in Sala Operatoria sono:

INCIDENTI	
Rottura del guanto	68%
Puntura d'ago	36,2%
L'ustione con il coagulatore	7%
Il passaggio transcamicie	7.2%
Il Contatto con la congiuntive	3.5%
Contatto con il viso	7.5%
Taglio lama	3%

Osservando la tabella si può notare che la somma delle percentuali degli incidenti è superiore al 100% ciò è spiegabile in quanto alcuni incidenti rientrano in due categorie diverse.

Analizzando la tabella c'è da considerare alcuni fattori;

- Utilizzo diffuso di camici in stoffa senza impermeabilizzazione ;
- Scarso uso degli occhiali protettivi;
- Quasi totalità di non utilizzo del doppio guanto;

Gli incidenti in sala operatoria avvengono:

Primo Operatore	50,8%
Secondo Operatore	28,1%
Terzo Operatore	11,6%
Strumentista	7,3%
Non Dichiarato	2%

ciò è giustificabile dalla enorme quantità di movimenti che esegue il primo operatore rispetto alla restante équipe.

Il 60% degli incidenti avvengono nella fase di chiusura dell'operazione, e questi aumentano considerevolmente dopo la terza ora d'intervento.

Non si è riscontrata differenza di rischio tra interventi di elezione e di urgenza, poiché se i primi possono essere più lunghi e complessi i secondi creano sicuramente più tensione all'équipe.

Il guanto chirurgico si può lesionare per *perforazione* (58,2%) o per *lacerazione* (41,8%); nel primo caso la causa risale:

Ago	(45,3%),
Lama di bisturi	(3,8%),
Bisturi elettrico	(9,4%).

Le perforazioni avvengono principalmente alla mano sinistra, o meglio quella non di comando, e più intensamente al primo e terzo dito.

La perforazione del guanto con bisturi elettrico in elettrocoagulazione è da considerare sterilizzante visto le alte temperature sfruttate, viceversa non sono da considerare sterilizzanti quelle dovute a elettrodissezione, per tanto si dovrà procedere, oltre che al cambio del guanto, alla disinfezione della ustione per evitare eventuali contagi.

Per quanto riguarda le lacerazioni queste avvengono nei punti del guanto ove la mano esegue più trazioni (dorso e primo dito), il tutto senza causa apparente.

I suggerimenti da utilizzare per ridurre il rischi da contagio da agente infettante sono:

1. Formazione ed Informazione costante e continua;
2. Trattare tutti pazienti come se fossero potenzialmente infetti, considerando il fatto che le infezioni possono avere un periodo finestra di sei mesi in cui, pur essendo potenzialmente infettanti, non sono individuate dagli esami di laboratorio;
3. Indossare sempre camici impermeabili o grembiuli impermeabili sotto le vesti;
4. Utilizzare sempre degli occhiali protettivi o delle mascherine con visiera;
5. È consigliabile sempre utilizzare dei doppi guanti; esistono in commercio anche dei guanti in fibra di Spectra (10 volte più resistente dell'acciaio), che vanno indossati al di sotto dei guanti in lattice. Se l'uso del doppio guanto crea difficoltà nei movimenti, si possono utilizzare guanti rafforzati al primo e terzo dito
6. Sostituire dopo la seconda ora d'intervento i guanti per evitare lacerazioni;
7. Sostituire se è possibile dopo la terza ora di intervento il personale.

Protezione da inalazione gas anestetici

L'Inalazione dei Gas Anestetici è sicuramente il Rischio che per eccellenza caratterizza la Sala Operatoria.

L'esposizione ai gas anestetici può indurre patologie acute e/o croniche; i disturbi acuti più frequenti sono:

1. *cefalea,*
2. *sonnolenza,*
3. *astenia,*
4. *capogiri,*
5. *lipotimie,*
6. *rallentamento della memoria,*
7. *rallentamento dell'attenzione,*
8. *rallentamento della coordinazione.*

Gli organi più interessati alla tossicità dei gas anestetici sono:

1. il fegato;
2. il rene;
3. il midollo osseo;
4. gli organi sessuali;
5. il sistema nervoso centrale.

La Circolare del Ministero della Sanità n° 5 del 14/3/89 identifica i valori di concentrazione di gas anestetici nell'aria nelle Sale Operatorie.

Nella tabella che segue sono confrontati i valori limite di inquinamento da gas anestetici pubblicati dal Ministero della Sanità con quelli del *National Institute for Occupational Safety and Health* (NIOSH), uno degli enti pubblici degli USA più accreditato per lo studio dei Rischi Professionali

	Protossido d'Azoto valori Ministero Sanità	Protossido d'Azoto valori NIOSH	Isoflurano valori Ministero Sanità	Isoflurano valori NIOSH	Alotano valori Ministero Sanità	Alotano valori NIOSH
Sala Operatoria di nuova costruzione	50 ppm (90mg/m ³)	25 ppm (45 mg/m ³)	2 ppm	2 ppm	5 ppm	2 ppm
Sala Operatoria esistenti prima della Circolare	100 ppm (180mg/m ³)	25 ppm (45 mg/m ³)	2 ppm	2 ppm	5 ppm	2 ppm

Come si può notare il NIOSH oltre diminuire i valori limiti dei gas nell'aria delle sale, non fa differenza tra nuova e vecchia costruzione ciò è assolutamente più razionale. Infatti rimane difficile capire come mai il Ministero della Sanità riconosce 50 ppm come dose limite del Protossido nei gruppi operatori di nuova costruzione e con la stessa circolare permette a gruppi operatori, costruiti prima della pubblicazione della Circolare Ministeriale, di raddoppiare il valore della dose limite, il tutto a giustificare l'esistenza di queste ultime a discapito della salute degli Operatori che vi prestano Servizio.

Per valutare il grado di inquinamento si utilizzano i misuratori ambientali che ci forniscono anche una mappa delle perdite dei gas anestetici aiutandoci nell'opera di bonifica; esistono due metodiche di utilizzo dei misuratori:

- Diretta tramite lo Spettroscopio a Raggi Infrarossi che ci indica subito il valore dei gas ambientali.
- Indiretta tramite il prelievo di aria ambiente con provette in sotto vuoto; tale sistema ha il vantaggio di essere di facile utilizzazione pertanto non occorre la presenza di tecnici specializzati, inoltre ci permette di eseguire prelievi nella prossimità delle cavità respiratorie dell'équipe operatoria.

Il grado di inquinamento ambientale non ci dà però informazioni certe sul grado di intossicazione degli operatori, pertanto a questi si dovranno eseguire periodicamente il controllo della sintomatologia clinica e dello stato di Intossicazione Renale ed Epatica; grande aiuto ci può fornire la ricerca nelle urine di Protossido D'azoto per la sua fedeltà a risultare spesso sovrapponibile all'intossicazione ambientale.

Nella tabella che segue vengono riportati i valori di protossido ambientale e urinario e l'indicazione di sorveglianza sanitaria e monitoraggio ambientale e/o biologico che scaturisce da questi.

N2O Aria	N2O Urine	Monitoraggi o Ambientale e/o Biologico	Sorveglianza Sanitaria	Classe di rischio	Punteggio Categoria
< 100 ppm	< 55 mcg/l	Semestrale	Annuale	Modesta	1
100-300 ppm	55-160 mcg/l	Semestrale	Annuale	Importante	2
>300 ppm	160 mcg/l	Trimestrale	Annuale	Molto Importante	4

Grazie all'utilizzo di questa scala che trasforma il Rischio in valori numerici, si può rilevare, nella tabella accanto, quale sono le categorie più a rischio:

Categorie	Punteggio
Strumentisti	284
Infermieri di Sala	166
Chirurghi	142
Anestesisti	36

Ciò è giustificabile in quanto il personale infermieristico permane più ore nella camera operatoria rispetto le figure mediche che dal canto loro ruotano con altri settori (ambulatorio, reparto, consulenze esterne, ecc.).

Il Ministero della Sanità individua inoltre tre fattori che se ben applicati ostacolano fino ad eliminare l'inquinamento ambientale: *la Bonifica Ambientale; la tenuta degli Apparecchi Respiratori; la tenuta del Circuito di Distribuzione dei Gas.*

Da ciò si possono estrapolare una serie di suggerimenti che ostacolano l'Inquinamento da Gas:

1. Allestire la Sala Operatoria di impianti di condizionamento che, oltre a regolare la temperatura e l'umidità, devono essere in grado di eseguire almeno 15 ricambi d'aria/ora per la Sala Operatoria e 10 ricambi d'aria ora per le sale di risveglio. Controllo e verifica del suo funzionamento ogni sei mesi.
2. In caso di mancato condizionamento dell'aria, utilizzare degli aspiratori nei punti ove si ritiene venga disperso maggiore quantità di gas.
3. Non utilizzare Respiratori Automatici senza sistemi di raccolta e di convogliamento dei gas all'esterno, nel caso contrario utilizzare i filtri a carbone per i gas espirati (un filtro di carbone da 30- 45ml assorbe circa 1500 ml di vapore, pertanto 70ml di filtro copre una anestesia di un paziente adulto per circa cinque ore).
4. Controllare ogni sei mesi il circuito di distribuzione dei gas, ed eseguire la manuten-

zione sostituendo i circuiti lesionati e evitando di ripararli con sistemi di fortuna (aggiunte , cerotto, ecc.).

5. Utilizzare evacuatori attivi in aspirazione dei gas di scarico, forniti di valvole che non interferiscono con la ventilazione del paziente.
6. Eseguire la revisione tecnica dei Respiratori Automatici ogni sei mesi con prove di funzionalità e tenuta.
7. Preferire l'Assistenza con Intubazione rispetto alla Maschera Facciale (l'anestesia in maschera è spesso associata ad interventi brevi, aumentano di conseguenza il numero di risvegli nell'unità di tempo, e con essi l'eliminazione di Gas Anestetici nell'ambiente), in entrambi i casi controllare l'aderenza evitando perdite dei gas espirati.
8. Preferire l'Anestesia Generale con Bassi Flussi di gas anestetico (respiratori nuova generazione) rispetto quella più tradizionale, ciò permette, oltre che una riduzione di inquinamento ambientale, un risparmio economico per il diminuito consumo dei gas e minor tossicità per il paziente.
9. Preferire l'Anestesia Locoregionale a quella Generale con Gas Anestetici.
10. Caricare i vaporizzatori dei gas in ambiente ventilato, fuori dalle Sale Operatorie e con tecniche accurate per evitare fuoriuscite.
11. Aprire i circuiti di erogazione dei gas anestetici solo a paziente connesso al Respiratore Automatico.
12. Svuotare il contenuto del pallone nel sistema di raccolta ed eliminazione, prima dell'estubazione.

Protezione da radiazioni ionizzanti

Tale argomento è assai complesso e vasto, pertanto non è nel fine e nella possibilità di questo lavoro fare una analisi dettagliata sull'argomento; è però mio interesse fornirvi alcune indicazioni di massima su tale rischio.

Tutta la popolazione terrestre è esposta ad un fondo di radioattività che varia da 50 a 150 mRem/anno; il personale sanitario operante nelle sale è esposto maggiormente rispetto la media della popolazione, e può raggiungere circa 100mRem di sovraesposizione.

Alcuni tra gli effetti di tale sovraesposizione sono:

- | | |
|---------------------------|--------------------|
| • Oligospermia | 10-30mRem / anno |
| • Azoospermia | 30-65mRem; / anno |
| • Aberrazione Cromosomica | 150-300mRem / anno |
| • Mutazione Genetica | 150-300mRem / anno |

Le misure protettive da utilizzare durante l'esposizione a Radiazioni Ionizzanti sono:

- Allontanarsi ad almeno due metri dalla fonte di emanazione dei raggi
- Porsi sempre nella direzione opposta al flusso radioattivo
- Se si è nell'impossibilità di allontanarsi dal campo radioattivo, utilizzare i sistemi di protezione piombati (schermo, guanti, camice ecc.)

Protezione da scosse elettriche

Il personale in servizio nelle Sale Operatorie, per la molteplicità delle apparecchiature elettriche utilizzate, e per la possibilità che queste ultime vengano a contatto, attraverso placche, sensori, elettrodi, ecc., con fluidi corporei e non, è da considerare il più esposto al rischio di Macro Shock elettrico, tra il personale sanitario.

Il livello di sicurezza, a secondo delle persone, varia, con pelle integra, da 10Aa 15A con 220 Volt; superati i 15A, si percepisce il dolore; oltre i 20A si può andare incontro a morte.

Per evitare il rischio di *Macro Shock Elettrico* l'operatore dovrà rispettare alcune regole:

- *Non utilizzare rubinetti di lavabi, termosifoni, tubi, ecc., per lo scarico a terra dell'elettricità;*
- *Non utilizzare prese e/o spine, che permettono il contatto delle dita con gli spinotti;*
- *Non utilizzare prese, spine e cavi rotti o danneggiati;*
- *Non utilizzare prese, spine e cavi comprati privatamente;*
- *Non sconnettere prese dalla spina tirandole dal cavo ed utilizzare spine fuse con il cavo;*
- *Ricordarsi che ogni adattatore, riduttore, o prolunga aumenta la resistenza elettrica nel circuito e pertanto il suo riscaldamento, tutto ciò provoca danneggiamento per cottura di questi ultimi.*
- *Non inventarsi tecnici elettricisti o elettromedicali;*
- *Accendere l'apparecchiatura solo dopo aver applicato piastre, elettrodi, placche, sensori, ecc.*

Alcuni suggerimenti a parte vanno dati sull'utilizzo del **Defibrillatore**.

Esso scarica da 1 a 3 KV con corrente dell'ordine di 10 Ampere circa, tutto ciò può provocare, in un operatore sbadato che rimane a contatto con il letto operatorio o il paziente, da una brusca contrazione muscolare fino ad una fibrillazione cardiaca.

Pertanto è richiesto un grande affiatamento dell'équipe, ottenibile con l'aiuto di simulazioni, e molto auto controllo da parte dell'operatore che gestisce la defibrillazione e da l'ordine dell'allontanamento.

Si consiglia inoltre di indossare durante l'operazione guanti di gomma.

Protezione da sollevamento dei carichi

In Italia le sindromi acute dell'apparato locomotore sono al secondo posto nella prevalenza puntuale di patologie acute, precedute solo dalle affezioni delle vie respiratorie, influenze comprese.

L'Istituto di Medicina del Lavoro ha stimato che le patologie croniche del rachide sono la prima ragione nelle richieste di parziale non idoneità al lavoro specifico; inoltre ha riconosciuto che gli infermieri sono tra le categorie più esposte al rischio di sintomopatologia del rachide.

Tutto ciò è riconducibile al sollevamento e trasporto dei pazienti.

Si stima che ogni giorno 1 infermiere su 3 soffre di male alla schiena.

Tali operazioni avvengono anche nelle camere operatorie e spesso in pazienti sotto l'effetto della narcosi, per tanto non collaboranti.

Bisogna però dire che sia il numero di sollevamenti medio al giorno, inferiore rispetto altri settori ospedalieri (da una indagine condotta dalla società ARYO per conto del Servizio di Prevenzione e Sicurezza sul Lavoro, della Azienda Ospedaliera S. Giovanni - Addolorata, è risultato che i sollevamenti medi giornalieri in una Medicina e Geriatria sono 40, mentre in una sala Operatoria sono mediamente 10), sia l'utilizzo di letti operatori, che per loro peculiarità hanno il piano con livello regolabile e che pertanto elimina l'inconveniente del dislivello, fanno sì che tale rischio è meno evidente e crea meno problemi.

È opportuno comunque utilizzare dei teli con maniglie che favoriscono il trascinamento dei pazienti sul tavolo operatorio.

Conclusioni

In questo lavoro si è cercato di informare l'Infermiere di S.O. dei rischi a cui va incontro, si è voluto indirizzarlo, alla sensibilizzazione del problema e alla prevenzione delle sintomatologie che ne possono scaturire, tutto ciò grazie all'adempimento di manovre protettive.

Il compito più difficile rimane comunque al personale Infermieristico che dovrà rispettare le norme di sicurezza per salvaguardare la propria salute come bene personale e della collettività, ricordandosi che non tutto succede agli altri e che gli altri siamo noi.

Anche le Aziende Ospedaliere si devono sensibilizzare al problema; e assurdo infatti pensare che una struttura aziendale che ha per fine la produzione di salute non elimini e/o ostacoli, quelle attività a rischio per il suo personale provocandogli una "Non Salute".

Bibliografia

1. **Autori vari;** *Dermatiti da contatto nel personale ospedaliero*; Atti Seminario regionale "I Rischi Ospedalieri" Sondrio 3-4/12/1993.
2. **Autori vari;** *Esperienze di Prevenzione nella patologia da Lattice Igemediata in Operatori Sanitari*; Atti Seminario regionale "I Rischi Ospedalieri" Sondrio 3-4/12/1993.
3. **Autori vari;** *Indagini sul Rischio Professionale in relazione alle patologie trasmissibili in corso di interventi chirurgici*; Supplemento al n° 7 del Club del Punto, 7/1994.
4. **Antoco C.A. e altri;** *Sperimentazione di Sorveglianza Sanitaria per esposti ad Anestetico delle Camere Operatorie*; Atti Seminario regionale "I Rischi Ospedalieri" Sondrio 3-4/12/1993.
5. **Ariano. E. e altri;** *Inquinamento ambientale da Gas Anestetici e Microclima nelle Sale Operatorie*; Atti Seminario regionale "I Rischi Ospedalieri" Sondrio 3-4/12/1993.
6. **Auxilia F. e altri;** *Valutazione di un programma di Sorveglianza per le esposizione Professionale a Gas Anestetici*. Atti Seminario regionale "I Rischi Ospedalieri" Sondrio 3-4/12/1993.
7. **Barocco A. e altri;** *Valore predittivo degli indicatori di esposizione Ambientale e Biologici nella Sorveglianza Sanitaria di addetti a Sale Operatorie Pediatriche*; Atti Seminario regionale "I Rischi Ospedalieri" Sondrio 3-4/12/1993.
8. **Baruffine A., e altri;** *Patologia da guanti di lattice nel personale Ospedaliero*; Atti Seminario regionale "I Rischi Ospedalieri" Sondrio 3-4/12/1993.

9. **Castiglioni C. e altri;** *Un'esperienza di monitoraggio Ambientale in Sala Operatoria;* Atti Seminario regionale "I Rischi Ospedalieri" Sondrio 3-4/12/1993.
10. **Colombo G.;** *I guanti nella prevenzione degli Infortuni;* Rivista "AICO" Organo Ufficiale Associazione Italiana per Capo Sala e Il/PPdi S.O.; vol.6 - 1994, fascicolo 1
11. **Di Francesco, De Marco, Menoni O.;** *Le giuste misure da prendere per salvare la schiena;* Rivista "L'Infermiere", anno XXXIX, n°5, Ottobre 1995.
12. **Di Giulio P., Rianosi G.;** *I Rischi Ospedalieri;* Edit. Sorbona Milano 2° Edizione, 1992.
13. **Hewlett Packard;** *Manuale pratico sui rischi per salute dei tecnici medicali;* Gennaio 1996.
14. **Imberti R. e altri;** *Esposizione Professionale ad Anestetici per inalazione durante Anestesia in Circuito aperto e a bassi flussi;* Atti Seminario regionale "I Rischi Ospedalieri" Sondrio 3-4/12/1993.
15. **Mosconi G. e altri;** *Inquinamento Ambientale da Anestetici Volatili nelle Sale Operatorie di 14 Ospedali della provincia di Bergamo;* Atti Seminario regionale "I Rischi Ospedalieri" Sondrio 3-4/12/1993.
16. **Pisati G., Zedda S.;** *Inquadramento rischi ospedalieri;* Atti Seminario regionale "I Rischi Ospedalieri" Sondrio 3-4/12/1993.
17. *Posture di lavoro e patologie del Rachide in Infermieri di un Ospedale Geriatrico;* Atti del Seminario Nazionale "Lavoro e Patologia del Rachide", 29-30/5/1989.
18. **Regione Emilia Romagna;** *Movimentazione manuale dei carichi;* Documento n°14, Su Linee guida Titolo 5 sulla Legge 626/94.
19. **Repubblica Italiana;** *Attuazione di Direttive Comunitarie riguardanti il miglioramento della Sicurezza e della Salute dei Lavoratori sul luogo di lavoro* Decreto Legislativo 626/94
20. **Repubblica Italiana;** *Esposizione Professionale a Gas Anestetici in Sala Operatoria;* Circolare Ministero della Sanità n°5 del 14/3/89
21. **Repubblica Italiana;** *Modifiche ed integrazioni al DL 626/94* Decreto Legislativo 242/96
22. **Roscio O. e altri;** *Esposizione Professionale a Gas Anestetici: raccomandazioni operative per ridurre la presenza in S.O., per la Sorveglianza Sanitaria degli Esposti;* Atti Seminario regionale "I Rischi Ospedalieri" Sondrio 3-4/12/1993.

ASSISTENZA INFERMIERISTICA DEL PAZIENTE OPERANDO

Paola Mori

RUOLO INFERMIERISTICO

All'interno del blocco operatorio esistono ruoli diversificati per il personale infermieristico, dovuti alla peculiarità delle attività stesse e all'organizzazione del lavoro.

Le funzioni che vengono svolte sono di carattere assistenziale, tecniche e relazionali.

L'attività relazionale e assistenziale ha assunto maggior valore soprattutto con l'aumento diffuso di tecniche di anestesia che mantengono inalterato lo stato di coscienza del paziente.

Il personale operante nel blocco operatorio, viene comunemente distinto in personale "sterile" e personale "non sterile", a seconda che entrino o no in contatto con lo "spazio sterile" costituito dal campo operatorio, dai piani dei tavoli servitori per lo strumentario chirurgico, dalla parte anteriore dei camici e dalle maniche indossate dai componenti dell'équipe chirurgica.

L'infermiere "strumentista" è a tutti gli effetti un elemento dell'équipe operatoria e svolge azione fondamentale di supporto tecnico ed assistenziale.

L'infermiere "di sala" è personale "non sterile" e svolge la sua attività assistenziale nel blocco operatorio. Provvede all'accoglienza del paziente, alle esigenze dell'équipe durante l'atto operatorio, al controllo e al monitoraggio delle funzioni vitali del paziente, durante l'immediato postoperatorio, fino al momento del trasferimento del paziente presso il reparto di degenza o l'unità di Terapia Intensiva.

Le attività assistenziali infermieristiche sono molteplici, oltre a quella diretta nei confronti del paziente, vi sono azioni che prevedono collaborazione tra infermiere e medico-anestesista (nelle diverse fasi di induzione, mantenimento e risveglio), tra infermiere e medico-chirurgo, tra infermiere "di sala" e infermiere "strumentista". Questo senza contare tutte quelle attività indirette che vengono svolte dall'infermiere, sempre con il fine ultimo di garantire una corretta ed adeguata assistenza al paziente operando: disinfezione e sterilizzazione, preparazione dei tavoli servitori e dello strumentario chirurgico, preparazione e controllo dei supporti tecnologici (monitors, elettrobisturi, apparecchio di anestesia), preparazione e controllo di materiale vario (fleboclisi, farmaci,.....)

L'elaborazione di linee guida e di piani assistenziali nel blocco operatorio è fondamentale per garantire criteri standard di qualità dell'assistenza infermieristica, in grado di fornire livelli di assistenza uniformi e qualitativamente accettabili.

L'ASSISTENZA INFERMIERISTICA NEL BLOCCO OPERATORIO PUÒ ESSERE SUDDIVISA IN 3 MOMENTI PRINCIPALI:

- ASSISTENZA INFERMIERISTICA PREOPERATORIA: ha inizio dal momento in cui il paziente viene affidato al personale del blocco operatorio e termina con l'inizio dell'intervento chirurgico.
- ASSISTENZA INFERMIERISTICA PERIOPERATORIA: consiste nel periodo di permanenza nella sala operatoria e, nel momento dell'atto chirurgico vero e proprio.

- **ASSISTENZA INFERMIERISTICA POSTOPERATORIA** (assistenza nella sala risveglio): ha inizio al termine dell'intervento chirurgico e termina con il trasporto del paziente presso il reparto di degenza o nella unità di Terapia Intensiva postoperatoria.

ASSISTENZA INFERMIERISTICA PREOPERATORIA

Il paziente, adeguatamente preparato, viene condotto all'interno del Blocco Operatorio per essere sottoposto ad intervento chirurgico.

L'infermiere operante nel Blocco Operatorio provvederà alla sua accoglienza. È evidente che le condizioni di salute e lo stato di coscienza del paziente al suo ingresso nel Blocco Operatorio potranno essere diverse a seconda del tipo di intervento (tipo di patologia, urgenza o elezione,...), del tipo di anestesia a cui dovrà essere sottoposto (anestesia generale o locale, somministrazione o meno di preanestesia,...).

ASSISTENZA INFERMIERISTICA PREOPERATORIA

Il PIANO DI ASSISTENZA infermieristica preoperatorio dovrà prevedere:

- ◆ l'attuazione di tutte le condizioni di accoglienza favorevoli al paziente (presenza di personale qualificato al momento dell'ingresso nel blocco operatorio, temperatura e illuminazione adeguate,...)
- ◆ controllo della documentazione relativa all'intervento chirurgico a cui il paziente dovrà essere sottoposto (cartella clinica completa di esami ematochimici, materiale radiologico, consenso firmato, videat cardiologico,...)
- ◆ controllo dello stato di preparazione fisica del paziente (pulizia e disinfezione della cute, tricotomia,...)
- ◆ controllo e verifica dello stato psichico del paziente (livello e grado di informazioni ricevute, valutazione dell'influenza dello stress e grado di gestione dell'ansia,..)

SCHEDA 1/A

INTERVENTO INFERMIERISTICO PER LA VALUTAZIONE E LA GESTIONE DELL'ANSIA NEL PAZIENTE SOTTOPOSTO AD INTERVENTO CHIRURGICO.

DEFINIZIONE:

L'ansia è un fenomeno sperimentato da molte persone durante le loro attività giornaliere la cui intensità può variare grandemente; è una risposta alle tensioni percepite soggettivamente come dolorosa, come vaga irrequietezza o apprensione diffusa. Gli stati di ansia possono variare da un livello lieve ad uno più grave fino al panico.

SCHEDA 1/A

DIAGNOSI INFERMIERISTICHE

Le seguenti diagnosi infermieristiche (potenziali) possono utilmente essere incluse nel piano di assistenza di un paziente quando sia il caso di cercare di diminuire lo stress e di favorire l'adattamento.

- ◆ Capacità di adattamento inefficace riferibile ad ansia.
- ◆ Incapacità di provvedere al mantenimento della propria salute, riferibile ad ansia

Cause:

- ◇ Aumento dello stress, per impreparazione ad affrontare l'intervento chirurgico (informazioni inadeguate,...).
- ◇ Stress elevato, per durata e intensità della situazione stressante (attese prolungate,...)
- ◇ Non saper affrontare la situazione stressante a lungo termine o un elevato livello di stress (cause soggettive,...).

SCHEDA 1/B

IL PROCESSO DI NURSING

VALUTAZIONE INIZIALE

- ◆ Riconoscere il paziente con sintomi di ansia.
- ◆ Valutare il livello di ansia e/o di angoscia del paziente determinando la sua capacità di mettere a fuoco ciò che gli sta succedendo in quella determinata situazione.
 - Ansia lieve: il paziente è capace di mettere a fuoco quello che sta accadendo dentro di lui.
 - Ansia moderata: il paziente è capace di mettere a fuoco parzialmente quello che gli sta succedendo; la chiarezza è ridotta.
 - Ansia grave: il paziente non riesce a mettere a fuoco cosa gli sta succedendo; la chiarezza è scomparsa.
- ◆ Valutare l'effetto delle reazioni fisiologiche sul paziente.
 - Tachicardia e palpitazioni.
 - Secchezza delle fauci.

Gastralgia, nausea, vomito, crampi.

Dispnea.

Tremori e torpore delle estremità.

- ◆ Valutare l'effetto delle reazioni psicologiche sul paziente.

Depressione.

Paura di morte imminente.

Paura di rimanere solo.

Confusione e tensione.

Agitazione e irrequietezza.

- ◆ Valutare le possibili cause di ansia.

Comunicazione inadeguata infermiere/paziente.

Mancanza di informazioni

SCHEDA1/B

IL PROCESSO DI NURSING

PIANIFICAZIONE: OBIETTIVI

- ◆ Ricercare la presenza di sintomi di ansia, riconoscere il comportamento e/o i sintomi legati all'ansia.
- ◆ Identificare il modo in cui l'ansia agisce sull'organismo.
- ◆ Identificare le manifestazioni che derivano dal comportamento ansioso.
- ◆ Valutare gli interventi che potrebbero avere un effetto positivo sul paziente ansioso.
- ◆ Diminuire il livello di ansia
- ◆ Aiutare il paziente a ricercare meccanismi più efficaci per riuscire a risolvere l'ansia.
- ◆ Impostare un rapporto infermiere/paziente per aiutarlo a risolvere l'ansia.

INTERVENTI:

- ◆ Aiutare il paziente a gestire l'ansia.
- ◆ Gestire il paziente ansioso.

Attraverso:

Comunicazione efficace.

Informazioni chiare e corrette.

Adozione di metodi e tecniche di rilassamento, immaginazione, di biofeedback,.....

VALUTAZIONE FINALE: RISULTATI ATTESI

- ◆ Il livello di ansia è diminuito.
- ◆ Il paziente è capace di verbalizzare le sensazioni di ansia.
- ◆ Il paziente è in grado di apprendere nuovi metodi per affrontare l'ansia.

ASSISTENZA INFERMIERISTICA PERIOPERATORIA

Consiste in tutta l'attività infermieristica svolta dal momento dell'ingresso del paziente nella Sala Operatoria, durante la fase dell'atto operatorio, al termine dell'intervento chirurgico fino al trasferimento nella "sala risveglio".

All'ingresso del paziente in sala operatoria il PIANO DI ASSISTENZA dovrà prevedere:

- ◆ Posizionamento del malato sul letto operatorio.
- ◆ Assistenza infermieristica all'anestesia (generale, loco-regionale, spinale...).
- ◆ Monitoraggio e controllo dei parametri vitali.
- ◆ Assistenza all'équipe chirurgica.

ASSISTENZA INFERMIERISTICA POSTOPERATORIA (nella "sala di risveglio")

L'organismo reagisce ad un intervento chirurgico con modificazioni fisiologiche e metaboliche che sono sotto il controllo di stimoli neuroendocrini. Questa risposta dell'organismo si osserva normalmente nel corso di ogni intervento anche non complicato, per questo l'immediato decorso postoperatorio è estremamente delicato e critico per il paziente e richiede particolare attenzione assistenziale.

Il PIANO D'ASSISTENZA verterà su:

- ◆ Le condizioni emodinamiche (frequenza cardiaca, P.A., PVC, ricerca dei segni clinici dello shock).
- ◆ La diuresi e il bilancio idroelettrolitico.
- ◆ Il grado di coscienza.
- ◆ Le condizioni respiratorie: frequenza respiratoria, ricerca dei segni di ostruzione bronchiale; stimolazione della tosse se il malato è estubato; aspirazioni tracheali in caso contrario.
- ◆ La S.N.C. deve essere in aspirazione.
- ◆ Controllo della ferita, dei drenaggi e dei Redons.

SCHEDA 2

IL PROCESSO DI NURSING

VALUTAZIONE INIZIALE

- ◆ Accertare la pervietà delle vie aeree.
- ◆ Accertare la prescrizione e il tipo di ossigenoterapia.
- ◆ Accertare se compaiono effetti collaterali all'anestesia generale e spinale.
- ◆ Rilevare i parametri vitali.

- ◆ Controllare la medicazione e i drenaggi.
- ◆ Controllare le condizioni generali del paziente (colorito, stato neurologico,.....)

PIANIFICAZIONE: OBIETTIVI

- ◆ Assicurare un'assistenza infermieristica sicura ed efficace ai pazienti in sala risveglio durante il decorso postoperatorio.
- ◆ Favorire e mantenere l'adeguata funzionalità delle vie respiratorie.
- ◆ Monitorare e mantenere l'adeguato stato circolatorio.
- ◆ Identificare le potenziali complicanze postoperatorie e attuare gli interventi infermieristici per prevenirle.
- ◆ Valutare la preparazione del paziente ad essere trasferito al reparto di degenza.

SCHEDA2

IL PROCESSO DI NURSING

INTERVENTI

- ◆ Provvedere all'assistenza in sala risveglio.
- ◆ Dimissione del paziente dalla sala risveglio.

VALUTAZIONE FINALE: RISULTATI ATTESI

- ◆ Il paziente non avverte effetti negativi durante il periodo trascorso nella sala risveglio.
- ◆ Le potenziali complicanze postoperatorie vengono prontamente identificate e vengono messi in atto gli appropriati interventi infermieristici per prevenirne l'insorgenza.
- ◆ Il paziente viene dimesso dalla sala risveglio nel momento appropriato.

CENNI SULLA VALUTAZIONE DELLA QUALITÀ DELL'ASSISTENZA INFERMIERISTICA NEL BLOCCO OPERATORIO

PERCHÉ:

L'esigenza di valutare in modo sistematico la qualità delle cure nasce da una constatazione fondamentale: la variabilità dell'intensità e delle modalità di erogazione delle prestazioni sanitarie è così grande e allo stesso tempo così poco spiegabile rispetto a considerazioni di ordine epidemiologico, clinico, scientifico o rispetto alla disponibilità di risorse, da dover concludere che esistono cure di buona e di cattiva qualità e pazienti trattati meglio o peggio di altri.

A COSA SERVE:

Le attività di valutazione della qualità si propongono di individuare e analizzare queste variazioni, di ricercarne possibili cause e di suggerirne interventi capaci di modificarle in senso favorevole.

IN COSA CONSISTE:

La definizione di buona qualità dell'assistenza infermieristica deve basarsi sulla sintesi delle migliori conoscenze disponibili e sul parere di esperti.

Le definizioni di ciò che si intende come buona qualità dell'assistenza infermieristica devono quindi essere espresse sotto forma di criteri operativi che consentano di valutare la rispondenza di un singolo elemento ai criteri stessi.

COME PUÒ ESSERE ATTUATA:

La formulazione di criteri deve seguire semplici regole formali. I criteri devono comunque soddisfare requisiti di validità.

Le linee guida sono costituite da insieme di criteri riferiti a specifici ambiti dell'assistenza infermieristica. Essi si propongono di guidare la pratica clinica e di ridurre la variabilità dei comportamenti assistenziali.

L'equipe infermieristica nel blocco operatorio potrà utilizzare semplici tecniche per realizzare le diverse fasi di elaborazione di criteri e linee guida dal processo di nursing dal quale far scaturire idonei piani di assistenza e protocolli assistenziali con i quali rispondere ai bisogni del paziente garantendogli la sicurezza della qualità del servizio offerto.

ASSISTENZA INFERMIERISTICA AL PRELIEVO MULTIORGANO

MASSARIELLO A.*

INTRODUZIONE

L'idea di sostituire le parti malate del corpo con altre sane prelevate da un donatore sano della stessa specie ha da tempo affascinato l'uomo; ma dalla leggenda dei Santi Cosmo e Damiano ai primi esperimenti di Carrell sono trascorsi molti secoli.

Nel ventennio 1960-1980 si realizzano i progressi più clamorosi : migliaia di trapianti renali, con prolungati successi a distanza, trapianti di cuore, di polmone, di cuore-polmone, di fegato, di pancreas, di intestino, di milza vengono effettuati nell'uomo. A tale proposito l'applicazione clinica dei trapianti d'organo ha rivoluzionato la prognosi dell'insufficienza terminale di organi vitali.

Si elaborano tecniche più o meno complesse sia per la conservazione degli organi ed il loro trasporto a migliaia di Km., sia per consentire un'adeguata ripresa della funzione dei diversi organi prelevati dal donatore cadavere dopo una permanenza fuori dell'organismo, per consentire un agevole trasporto degli organi, per permettere il prelievo di organi diversi dallo stesso donatore cadavere.

Si crea una rete di collaborazione a livello nazionale ed internazionale per la migliore utilizzazione degli organi da trapiantare in base ai dati dell'istocompatibilità.

Rimane comunque il fatto che la disponibilità di donatori nella nostra realtà sanitaria, però non è attualmente in grado di soddisfare il fabbisogno di organi a scopo di trapianto.

Di già il trapianto di rene da donatore vivente ha acquisito nel corso degli ultimi anni una sempre maggiore diffusione quale valida alternativa alla carenza di donazioni da cadavere.

L'ampliamento dei criteri di idoneità del donatore cadavere (es. età) è una delle possibilità per ridurre i tempi di attesa dei pazienti in lista .

Il perfezionamento delle tecniche chirurgiche sia nel donatore che nel ricevente, il miglioramento delle metodiche di conservazione degli organi in ipotermia ha permesso di prolungare i tempi d'ischemia fredda, l'evoluzione dei protocolli della terapia immunosoppressiva.

Appena si rende disponibile un potenziale donatore di organi secondo gli artt. 3-4-5 L.644/75, si innesca un flusso operativo che coinvolge essenzialmente quattro strutture collegate e modulate tra loro : la rianimazione che ha dato la disponibilità del potenziale donatore, la Direzione Sanitaria dell'ospedale di riferimento, il Centro interregionale trapianti e il comparto operatorio.

Il centro di rianimazione comunica alla Direzione Sanitaria e al Centro Interregionale trapianti.

La Direzione Sanitaria lo comunica alla Procura della Repubblica e nomina la commissione per l'accertamento di morte.

* A.F.D. Università Degli Studi Di Roma "La Sapienza" II Clinica Chirurgica - blocco operatorio Trapianti

La commissione è composta da un rianimatore, un neurologo, un medico legale.

Questa commissione prenderà in esame il donatore con un controllo di minimo sei ore (in caso di donatore pediatrico il periodo di osservazione si protrae alla durata di dodici ore), supponendo il potenziale donatore ad un esame di elettroencefalogramma ogni due ore minimo, in assenza di somministrazione di barbiturici.

Il centro Interregionale di riferimento trapianti alleterà i vari gruppi di prelievo organi per il prelievo di: cuore, polmone, fegato, rene, pancreas, "cornee".

Nel centro di rianimazione l'assistenza verrà anche mirata alla conservazione dei dati vitali e al buon funzionamento degli organi.

Le varie equipe chirurgiche si prepareranno con i vari set di prelievo per essere pronti all'intervento al termine dell'osservazione.

Nella camera operatoria dove verrà effettuato il prelievo saranno pronti:

Per il mantenimento della pressione varie pompe a perfusione e vari spremisacca,

Sul carrello d'anestesia non dovranno mancare alcuni farmaci: dopamina, eparina, curaro, venetrin.

La camera operatoria sarà composta di:

- Monitoraggio esteso
- Defibrillatore
- Tre aspiratori uno per l'anestesista e due per i chirurghi
- Possibilmente l'utilizzo di bisturi elettrici
- La sega da sterno elettrica o a batteria ecc.

L'intervento di prelievo d'organi si basa molto anche sulla conservazione degli organi stessi, per portarli al paziente ricevente in modo idoneo con l'utilizzo della perfusione.

La finalità della perfusione, previene l'edema cellulare; previene l'acidosi intracellulare; previene l'edema interstiziale; previene danni da radicali liberi dell'ossigeno; fornisce substrati per la rigenerazione dei fosfati ad alta energia durante la riperfusione.

La perfusione viene eseguita con soluzioni fredde tali da mantenere in uno stato di ipotermia gli organi prelevati.

Il set di perfusione sarà così composto:

- Deflussori a due vie per perfusione arteriosa e portale
- Cannule 18-30 fr per aorta e cava
- Cannule 10-14 fr per mesenterica inferiore
- Frigoriferi portatili
- Soluzione di perfusione che può variare a seconda dell'organo.
- Buste sterili e bacinelle.

La tecnica chirurgica del prelievo multiorgano, incisione giugulo-pubica e Laparotomia trasversa sottombelicale.

Preparazione degli organi toracici e addominali, cannulazione di aorta e cava, cannulazione dell'arco aortico e della arteria polmonare.

Clampaggio aortico al diaframma e all'arco aortico ed inizio contemporaneo della perfusione degli organi.

Raffreddamento di superficie degli organi con ghiaccio sterile.

Estrazione sequenziale degli organi.

Prelievo di polmone .

Sternotomia mediana completa. Timectomia.

Incisione del pericardio a T rovesciata; isolamento dell'aorta ascendente dell' aorta ascendente, del tronco comune dell'arteria polmonare della vena cava superiore ed inferiore del tronco venoso brachiocefalico.

Si prepara la trachea mediastinica che viene circondata con una fettuccia ombelicale. Si confeziona la borsa di tabacco in corrispondenza del tronco comune dell'arteria polmonare per la cannula da pneumoplegia e a livello dell'aorta ascendente per la somministrazione della cardioplegia.

Due sono le tecniche chirurgiche utilizzate per il prelievo d'organi sottodiaframmatici: la prima che si basa su dissezione anatomica delle strutture vascolari dei differenti organi e dalla successiva perfusione "in situ" (tecnica standard) mentre la seconda prevede l'immediata perfusione degli organi una volta aperta la cavità addominale, la loro asportazione "in blocco" senza l'identificazione delle differenti strutture ed infine la loro preparazione mediante chirurgia di banco.

I tempi chirurgici della tecnica standard sono i seguenti :

Incisione xifopubica e sottocostale trasversale bilaterale; derotazione intestinale e scollamento splenopancreatico e colico sinistro; dissezione dell'ilo epatico sino al tripode celiaco, sezione dei legamenti sospensori del fegato e legature delle vene diaframmatiche ;eparinizzazione generale e perfusione "in situ" dei differenti organi attraverso l'aorta e la vena mesenterica inferiore con drenaggio del sangue e del liquido di perfusione attraverso la vena cava inferiore;

Asportazione sequenziale di fegato, pancreas, reni.

Materiale per intervento prelievo cuore polmoni:

Sospensione pericardio filo zero (0) o doppio zero (2-0) con ago.

Aorta ascendente fettuccia di reperi

Borsa di tabacco per aorta e arteria polmonare con monofilamento (4-0) con ago

Materiale per prelievo organi addominali:

Vena mesenterica inferiore filo seta (3-0)

Aorta addominale filo seta zero (0) o uno (1)

Vena cava filo seta zero (0) o uno (1)

Legature nello scollamento filo (2-0) o (3-0) senza ago

Tagliaecuci per la sutura veloce e pulita omento ed intestino.

Le caratteristiche generali delle vie di perfusioni sono: il calibro tale da permettere un flusso elevato, assenza di angolature, strozzamenti o punti di aumentata resistenza in corrispondenza delle connessioni.

Inoltre si raccomanda un attento controllo della sicurezza delle connessioni e fornirsi di clamp sterili per il controllo dal tavolo operatorio.

S'inizia la perfusione con clampaggio aortico, contemporanea perfusione aortica e por-

tale, il sangue venoso fuoriesce a caduta, viene introdotto nelle cavità ghiaccio per il raffreddamento di superficie.

Subito dopo l'inizio perfusione si ha l'arresto cardiaco, si deconnette il respiratore e il monitor.

A fine prelievo la salma viene trasportata in camera mortuaria in caso di decesso per patologia, in caso d'incidente verrà messa a disposizione dell'autorità giudiziaria.

La conservazione degli organi sarà diversa per il materiale utilizzato. Il ghiaccio sarà comunque solubile perché quello secco congela l'organo.

Materiale per la conservazione del cuore-fegato-polmone, bacinella sterile con soluzione fredda di perfusione , avvolta in tripla busta.

Materiale per la conservazione di reni e pancreas soluzione fredda in tripla busta.

Materiale per cornee contenitori sterili con fisiologica.

Quasi tutte l'equipe di prelievo una volta giunti nella sede di trapianto preparano l'organo per il ricevente mediante una chirurgia di banco.

Nella chirurgia di banco vengono nuovamente controllate e eventualmente corrette imperfezioni per ridurre i tempi di anastomosi .

Il materiale seta da legare (3-0 o 4-0) monofilamento (6-0 o 7-0) .

CONCLUSIONI

Con la mia esposizione ho cercato di fornire più dati possibile ai colleghi che operano in servizi di camera operatoria e che potrebbero trovarsi attivati in prelievi di organo. È importante conoscere, in tali evenienze, le norme legislative, le modalità di esecuzione ed i materiali che vengono utilizzati.

BIBLIOGRAFIA

ALFANI D, BERLOCO P CORTESINI R, et al Indicazioni al Trapianto Renale Clinico. Progresso medico 1992 ;

RENNA MOLAJONI E, CORTESINI R, et al Fondamenti dei Trapianti D'organo Il Pensiero Scientifico Editore 1997;

ATTI DEL XXIV Congresso Nazionale Società Italiana Trapianti D'organo 1997

Si ringrazia inoltre la collaborazione di:

REALE A. I.P. ONCOLOGIA

VENUTA F. DOTT CHIRURGIATORACICA

LA LAPAROSCOPIA IN URGENZA ED ELEZIONE

I.P. MARTELLI RAFFAELE

Università "La Sapienza" - C.O. II Clinica Universitaria

LALAPAROSCOPIA IN URGENZAED ELEZIONE

La disciplina chirurgica negli ultimi anni è andata rapidamente cambiando, sostituendo i tradizionali interventi chirurgici a cielo aperto, come le colecistectomie, le ernie, le ulcere duodenali, le appendiciti e molti altri con una nuova tecnica: la chirurgia mininvasiva video-guidata.

CENNI STORICI

Nel 1987 MOURET in Francia esegue la prima colecistectomia laparoscopica. Essa ha rappresentato uno degli interventi più rivoluzionari del xx secolo. Si calcola che negli Stati Uniti d'America nel 1992 siano state eseguite circa 600.000 colecistectomie, di cui il 92% PER VIA LAPAROSCOPICA.

I primi ad utilizzare la LPS diagnostica e terapeutica furono i ginecologi. Nel 1964 KURT SENN progettò e realizzò una macchina capace di mantenere la pressione addominale costante, variando il flusso di gas insufflato in addome in maniera automatica. Si deve infine a HOPKINS, fisico britannico, la nascita dei moderni laparoscopi. Questi ideò uno speciale sistema di lenti inserite in un tubo che consentiva di ottenere una chiara visione della cavità addominale.

ATTREZZATURE LAPAROSCOPICHE

INSUFFLATORE DI GAS: è l'apparecchio che consente la costituzione del pneumoperitoneo. La sua sensibilità è tale da rilevare modeste variazioni di pressione intraddominale al fine di mantenerla costante. È dotato di allarme acustico e visivo. Il flusso massimo di un insufflatore costituisce una caratteristica importante. Deve infatti avere una potenzialità di 9-10 l/m al fine di ristabilire rapidamente in pneumoperitoneo in caso di perdita di pressione intraddominale dovuta a fuoriuscita di gas. Il gas utilizzato in laparoscopia è l'ANIDRIDE CARBONICA in quanto relativamente non tossica, rapidamente assorbibile, facilmente ottenibile. Non vengono mai utilizzati gas come Ossigeno o Ossido di Azoto in quanto possono provocare embolizzazione ed esplosione. La CO₂ può, in caso di lunghi interventi provocare un abbassamento della temperatura corporea. Per questo si stanno studiando degli apparecchi per preriscaldare la CO₂ insufflata.

CAVOA FIBRE OTTICHE: L'utilizzazione della fibra ottica per la trasmissione della luce è stata introdotta da STORZ nel 1962. Il sistema si basa sulla riflessione ottica sul piano limite di mezzi con alto indice di rifrazione. La luce utilizzata in endoscopia viene definita fredda, in quanto mediante un filtro e un ventilatore viene trasmessa lungo le fibre ottiche con un calore minimo. Tuttavia l'intensità della luce può essere tale che se si lascia la fonte

luminosa accesa al minimo della potenza e le estremità del cavo a contatto con i teli del campo operatorio, questi possono bruciare. Oggi esistono vari tipi di fibre ottiche ad alta trasmissione che consentono di minimizzare la dispersione di luce e migliorare lo spettro di calore.

SORGENTE LUMINOSA: Possono essere usate sia lampade convenzionali che alogene di diversa potenza. Di solito vengono usate lampade allo Xenon o a vapori metallici.

L'importanza della finale ossia:

- a) capacità di produrre luce;
- b) capacità di trasportare la luce con minore dispersione possibile nel sistema di fibre ottiche;

MONITOR: Deve avere un ampio schermo (almeno 16 pollici) per consentire al chirurgo una visione nitida delle strutture. Deve avere una capacità di risoluzione dell'immagine, non inferiore alla telecamera. La posizione del monitor in c.o. è condizionata dal tipo di intervento, dalla posizione del paziente, e dal chirurgo. Essi possono utilizzare diversi standard televisivi: PIPO, PAL, SECAM, N.T.S.C..

VIDEOREGISTRATORE: È importante perché permette al chirurgo la verifica intraoperatoria delle manovre appena eseguite, per la produzione di materiale didattico e per la realizzazione di un archivio con finalità cliniche e medico legali.

OTTICALAPAROSCOPIA: È uno strumento rigido costituito da:

- a) fibre ottiche per la trasmissione della luce;
- b) lente per l'oculare;
- c) prisma al quarzo per l'inversione dell'immagine;
- d) sistema di lenti per il trasferimento delle immagini;

Il laparoscopia ha un diametro di 10mm, ma ne esistono anche da 5mm e da 3mm, usati in chirurgia pediatrica.

L'inclinazione del campo visivo dipende dalla configurazione del campo distale, per cui possiamo avere: "laparoscopia a visione terminale o 0°" se il campo è coassiale col laparoscopia stesso e "laparoscopia a 30°-45°" se il campo è obliquo all'asse del laparoscopia.

Per evitare l'appannamento della lente è utile riscaldarla prima della introduzione e usare una piccola quantità di soluzione sterile anti-appannante.

TELECAMERA: Prima dell'avvento delle attuali telecamere compatte e piccole, la laparoscopia sia diagnostica che operativa veniva eseguita tramite visione diretta dall'oculare dell'ottica, per cui il chirurgo doveva assumere posizione non sempre comoda. Quelle attuali vengono raccordate all'oculare con vari sistemi di aggancio e consentono di agire osservando il campo operatorio riprodotto sul monitor, permettendo di partecipare direttamente all'intervento. Le caratteristiche tecniche sono più o meno comuni. Quasi tutte sono basate sul sistema CCD (charge coupled device) associando qualità di immagine con grande definizione a dimensioni estremamente piccole. Sono in commercio delle telecamere a tre CCD in cui la luce attraversando un prisma, viene scomposta nelle tre componenti cromatiche fondamentali (rosso, blu, verde).

Tutte le telecamere in commercio sono impermeabili e possono essere sterilizzate ad Ossido di Etilene, in autoclave, o per immersione in soluzione disinfettante. Di solito si utilizza una copertura sterile. Bisogna prestare molta attenzione allo strumento soprattutto per quanto riguarda i traumi da urto. È buona norma riporlo nell'apposita custodia dopo averlo usato.

IRRIGATORE-ASPIRATORE: Questo strumento permette di irrigare fluidi ed aspirare soluzioni di lavaggio ed eventualmente sangue, utilizzando una semplice cannula di aspirazione laparoscopica. Per l'irrigazione si può usare della soluzione fisiologica o dei disinfet-

tanti appositi. Alcuni di questi apparecchi, grazie alla capacità di iniettare a pressione elevata, consentono una vera e propria idrodissezione dei tessuti.

CARRELLO: Serve per riunire insieme gli strumenti in poco spazio. Consente di assemblare i cavi elettrici, i tubi del gas e le fibre ottiche, in maniera da intralciare il meno possibile le normali attività di sala operatoria.

STRUMENTAZIONE LAPAROSCOPICA

AGO DI VERRES: È costituito da una punta affilata e da un otturatore a molla che avanza e copre la punta non appena penetrato in addome. Questo sistema previene la possibilità di provocare lesione agli organi intraddominali. Sono disponibili monouso e risterilizzabili. Sono connessi allo strumento di insufflazione per mezzo di tubi di silastic sterilizzabili in autoclave, di consistenza tale da non occludersi facilmente se piegati.

TROCARS: Sono cannule che consentono l'accesso in cavità addominale. Vengono posizionati grazie ad un tre quarti appuntito ed affilato. Il pneumoperitoneo viene mantenuto grazie ad una valvola con meccanismo a molla, che permette l'introduzione degli strumenti senza far fuoriuscire quantità significative di gas.

Sono disponibili trocars riutilizzabili e monouso.

Una attrezzatura completa per LPS deve prevedere un set di almeno 5 sistemi trocars, riduttori del diametro di 5-10 mm con altrettanti riduttori. Ci sono in commercio anche trocars da 12, 18, 36 mm monouso che vengono generalmente usati per introdurre in cavità addominale strumenti speciali come quelli per legatura e sezione dei vasi, suturatrici meccaniche, ecc...

STRUMENTAZIONE CHIRURGICA

È costituita da: Graspers (o pinze da presa), dissestori, forbici, Alligators, uncini, portaghi, suturatrice meccanica, applicatore di agraphes, pinze da colangiografia (o di Olsen).

Graspers: Prodotti di diverso modello, sia monouso che risterilizzabili. Sono dotate di un meccanismo a molla a con fermo, che mantengono la presa serrata per trattenere i tessuti. La punta può avere un diverso profilo: smusso o appuntito, a secondo dell'impiego.

DISSETTORI: Può essere a punta fine o larga (smussa), curvo o retto. Vengono usati per aprire, separare e dividere i tessuti come per la chirurgia tradizionale. Può essere elettrificato.

FORBICI: Vengono prodotte in vari tipi e dimensioni: rette e curve, microforbici, forbici da 5 mm e le Metzebaum da 10mm;

Sia le forbici che le pinze sono dotate di un sistema di rotazione sull'asse.

ALLIGATOR: È uno strumento particolare consistente in una pinza dentata che permette in caso di colecistectomia di afferrare la colecisti ed estrarla dalla cavità addominale.

UNCINO: Viene utilizzato per la dissezione ed elettrocoagulazione dei tessuti. È poco usato a causa della punta curva che aumenta il rischio di perforazione di organi e strutture.

PORTAGHI: Sono necessari nel caso si debbano applicare dei punti di sutura. Sono di vario tipo e possono essere utilizzati in vari situazioni.

APPLICATORE DI AGRAPHES: Consente di chiudere vasi e/o dotti in maniera efficace. Ve ne sono monouso e risterilizzabili, a carica multipla (multifire) per clips in titanio; esistono anche poliuro per posizionamento di clips PDS (Absolok).

DISINFEZIONE E STERILIZZAZIONE

Tutte le attività chirurgiche compresa quella laparoscopica sono soggette a procedure di sterilizzazione. Tale procedimento, se ben eseguito, previene malattie virali (trasmesse per via ematogena) e complicanze settiche che possono compromettere l'esito di un intervento ben riuscito.

MEZZI DI DISINFEZIONE E STERILIZZAZIONE

Possono essere:

- Meccanici
- Fisici
- Chimici

MECCANICI: Gli strumenti dopo essere stati utilizzati devono essere puliti e disinfettati subito; Questo perché le impurità lasciate asciugare sugli oggetti rendono più difficoltosa la pulizia e la disinfezione.

Tutto lo strumentario prima di essere inviato in sterilizzazione, quello poliuso soprattutto, necessita di un'accurata detersione in tutte le sue parti smontabili. I tre quarti vanno puliti all'interno con appositi spazzolini.

Ricordiamo che una normativa CEE regola l'utilizzo degli strumenti monouso, la quale dice che riutilizzare uno strumentario classificato come MONOUSO, comporta il rischio di infezione nonché la compromissione della sicurezza e della prestazione dello strumentario stesso.

Gli strumenti poliuso tipo pinze da presa, forbici e dissestori consentono di smontare lo stelo e pulire accuratamente ogni parte di essi. Tutti gli strumenti snodabili, vanno sempre trattati con olio di paraffina, con lo scopo di eliminare l'attrito fra le superfici, di facilitarne lo scorrimento e impedirne la corrosione. Le valvole dei tre quarti e i pulsanti vanno trattati con olio o grasso lubrificante. Le fibre ottiche e i conduttori fotosensibili vanno sempre controllati per verificare eventuale presenza di rottura della guaina.

FISICI: L'AUTOCLAVE è l'apparecchio più utilizzato. Tutti i materiali poliuso vengono sterilizzati alle temperature di 128° (ciclo gomma). Gli strumenti dopo la sterilizzazione vanno conservati in un luogo asciutto o in armadietti con vapori di formalina. Quelli che non vengono usati comunemente vanno conservati a bassa concentrazione di formalina, poiché l'applicazione troppo prolungata potrebbe danneggiare il metallo.

Nel caso in cui si debbano sterilizzare le ottiche è preferibile una bassa esposizione delle stesse 5" a 134° piuttosto che una lunga a 120°.

CHIMICI: Sono molto efficaci ma per avere un effetto valido devono venire a contatto con superfici deterse e ben pulite. Per un corretto programma di disinfezione occorre tenere presente:

- il tempo di contatto;
- il tipo di superficie;
- la presenza o meno di materiale organico;

L'attività di un germicida può essere di tre livelli: alto, basso e intermedio. Quello di alto livello ha un potere di azione anche sulle spore per cui viene classificato come sterilizzante chimico.

Per il trattamento di disinfezione e sterilizzazione gli strumenti chirurgici sono classificati in: critici, semicritici, non critici. Quelli per LPS rientrano nei primi, cioè sono strumenti che vengono a contatto diretto con il sangue o con aree del corpo normalmente sterili e che quindi vanno sterilizzati.

Il disinfettante più utilizzato per lo strumentario laparoscopico è il prodotto a base di GLUTERALDEIDE;

Essa viene fornita pura e/o associata ad altri composti: È una sostanza molto tossica ed irritante per le mucose.

Fra i mezzi chimici ricordiamo anche l'ossido di etilene che è riservato a tutti i materiali che potrebbero essere danneggiati dal calore.

CONTROLLO E PREPARAZIONE DELLA SALA OPERATORIA

Prima di iniziare la seduta operatoria è necessario predisporre tutti gli strumenti, attrezzature, materiali e farmaci necessari all'espletamento dell'atto chirurgico. Di ciò è in gran parte responsabile l'equipe infermieristica di camera operatoria.

Per tutti gli interventi laparoscopici è necessario preparare due tavoli.

1) Tavolo per gli strumenti laparoscopici e per alcuni strumenti di uso tradizionale che sono necessari a creare l'ingresso dei tre quarti e per suturare a fine intervento. Su di essi vengono posti.

- Bisturi;
- Forbici;
- Pinze anatomiche e chirurgiche;
- Kocher;
- Crile;
- Portaghi e suture;
- Divaricatori di Farabeuf e Wolkman;
- Fissateli;
- Tamponi e garze,
- Ciotole per disinfettante;
- Ciotole per soluzione fisiologica;

2) Tavolo per la video laparoscopia di base, su cui vengono posti gli strumenti laparoscopici.

Gli strumenti laparoscopici vengono suddivisi in

TRANSITORI E FISSI.

TRANSITORI: - Ottica 30°;

- Videocamera;
- Ago di Verres (1);

- Tubi per pneumoperitoneo;
- Tubi per aspirazione e irrigazione
- Cannule di aspirazione e irrigazione;
- Cavi per coagulazione;
- Tre quarti da 15 mm (1) e da 12 mm (4);

FISSI:-Dissettori da 5 mm;

- Forbici 5 mm;
- Pinze da presa atraumatica (3);
- Applicatore di clips da 10 mm;
- Suturatrice lineare da 60 mm;
- Divaricatore a branche multiple;
- Sospensore da parete;

È necessario tenere sempre pronto un TAVOLO MADRE con tutto lo strumentario chirurgico di base che potrebbe rendersi necessario nel caso in cui l'intervento laparoscopico debba essere convertito in laparotomia o toracotomia d'urgenza.

L'equipe infermieristica ha l'importante compito di controllare che le apparecchiature elettromedicali (elettrobisturi, aspiratore, videocamera, monitor, fonte luminosa, insufflatore di CO2 ecc.) siano perfettamente funzionanti prima della seduta operatoria.

INTERVENTI IN CUI TROVA APPLICAZIONE LA CHIRURGIA LAPAROSCOPICA

EMICOLECTOMIA DX

- Indicazioni: Diverticolite, colite infiammatoria emorragica, colite ischemica, poliposi, lesioni traumatiche, neoplasie del colon dx in fase iniziale (T1-2).
- Procedure pre-operatorie: Preparazione meccanica del colon, tricotomia, applicazione di catetere vescicale e sondino naso gastrico.
- Posizione del paziente in C.O.: Viene posto in posizione supina con gli arti inferiori divaricati ma nel corso dell'intervento può essere necessario lo spostamento in trendelenburg in lateralità sn.

EMICOLECTOMIA SN

- Indicazioni: Patologie benigne del colon sn (malattia diverticolare, malattia infiammatoria cronica, poliposi), patologie neoplastiche del colon e del sigma.
- Procedure pre-operatorie: Come per l'emicolectomia dx.
- Posizione del paziente in C.O.: Durante le fasi di preparazione e di isolamento delle porzioni distali del colon sn e del sigma è in trendelenburg. Per il resto dell'intervento rimarrà in decubito laterale dx.

RESEZIONE SEGMENTARIA

- Indicazioni: Patologie benigne come i polipi di grosse dimensioni, non peduncolati o comunque non asportabili endoscopicamente, le perforazioni coliche, le angiodisplasie, pa-

- tologie diverticolari o come intervento palliativo nelle stenosi neoplastiche avanzate.
- Procedure pre-operatorie: Come per l'emicolecomia dx.
- Posizione del paziente in C.O.:Analoghe alle precedenti.

RESEZIONE ANTERIORE DEL RETTO E AMPUTAZIONE ADDOMINOPERINEALE SEC. MILES

- Indicazioni: Neoplasie del retto ultra basso e del canale anale.
- Procedure pre-operatorie e posizione del paziente in C.O.: Analoghe alle precedenti.

PROCTOCOLECTOMIA TOTALE

- Indicazioni:Asportazione del colon e del retto nei casi di colite ulcerosa resistente a terapia e nei casi di poliposi.
- Procedure pre-operatorie:Analoghe alle precedenti.
- Posizione del paziente in C.O.:In questo caso a posizione sarà stabilita dall'operatore nel corso dell'intervento.

COLECISTECTOMIA

- Indicazioni: Colelitiasi e nelle lesioni benigne della colecisti e nelle colecistiti acute e scleroatrofiche.
- Posizione del paziente in C.O.:La scuola Europea vuole il paz. posto a gambe divaricate, con posizione anti-trendelemburg (30-40°) con rotazione del letto operatorio verso sn al fine di allontanare i visceri dalla superficie inferiore del fegato. La scuola Americana vuole il paz. sul letto operatorio a gambe chiuse.

APPENDICECTOMIA

- Indicazioni:in tutti i casi e gli stadi di appendicite.
- Posizione de paz.in c.o.:Il paz. viene posto sul letto operatorio in decubito dorsale con trenbelemburg di 35-40° e co rotazione del letto operatorio verso sn, al fine di allontanare il tenue dal cieco e consentire una migliore visione.

ERNIO-PLASTICA

- Indicazioni:In tutti i casi di ernia inguinale e crurale.
- Posizione del paz. in c.o.:Il paz. è posto sul tavolo operatorio con reggisalle e reggi-gambe leggermente abdoto in trendelemburg di 35-40° a gambe chiuse.

ULCERE DUODENALI

Per il trattamento delle ulcere duodenali la LPS viene applicata tramite la VAGOTOMIA SEC. TAYLOR che consiste nella sezione del nervo vago posteriore e nella sieromiotomia della parete gastrica anteriore.

- Posizione del paz. in c.o.: Il paz. è in decubito litotomico con anti-trendelemburg (15°) e rotazione a dx (15-20°).

RESEZIONE GASTRICA SEC.B.II

- Indicazioni: Ulcera gastrica e neoplasia benigna.
- Posizione del paz. in c.o.:Il paz. è in decubito supino con gli arti inferiori divaricati sostenuti da cosciali, con posizione del letto in anti-trendelemburg.

La LPS viene utilizzata anche nelle branche specialistiche come in:

UROLOGIA: Linfadenectomia pelvica, nefrectomia, surrenalectomia diagnostica del criptorchidismo e orchietomia.

GINECOLOGIA:Cistectomia, ovariectomia, annessiectomia, fimbrioplastica, nella G.E.U. (gravidanza uterina ectopica), salpingectomia, sterilizzazione tubarica, interventi sull'utero come la miomectomia e l'isterectomia totale e sub-totale.

La LPS nelle urgenze addominali è una metodica che fornisce una buona visione della cavità addominale per cui evita inutili incisioni laparatomiche, permettendo in molti casi di fare diagnosi e di risolvere nello stesso tempo il caso analizzato.

Con questa tecnica si possono effettuare lavaggi addominali e posizionare drenaggi localizzati e mirati nei casi richiesti.

Le principali indicazioni in urgenza sono soprattutto le PERITONITI, le SINDROMI OCCLUSIVE e i TRAUMI ADDOMINALI sia chiusi che aperti: Nelle peritoniti l'accesso laparoscopico consente, come già detto, una visione completa della cavità addominale, permettendo il lavaggio e il posizionamento di drenaggi per evitare suppurazione della ferita, complicanza sempre possibile in questi casi, ed eliminando il rischio di laparocele.

Le sindromi peritonitiche più frequenti trattabili per via laparoscopica sono:l'appendicite acuta, perforazione del diverticolo di Meckel, ulcera perforata, perforazioni coliche senza un quadro di peritonite stercoracea conclamata (sigmoidite, diverticolite, perforazione iatrogena in corso di colonscopia). In questi casi il trattamento può andare dalla semplice applicazione di un punto di sutura (es. nei casi di ulcera perforata), fino alla resezione colica.

L'impiego della LPS trova valida applicazione ed indicazione nelle occlusioni da briglia unica, in cui la risoluzione del caso è rappresentato da un semplice gesto.

Per quanto riguarda i traumatismi addominali bisogna avere prudenza in quanto si sono verificati casi di embolia gassosa per inversione di flusso all'interno dei vasi beanti delle vene sovraepatiche.

Possono in alcuni casi coesistere lesioni comunicanti con il torace in cui l'istaurazione del pneumoperitoneo può portare alla formazione di un pneumotorace iperteso.

Lesioni di organi parenchimali possono comunque essere trattati per via LPS.

BREVE CENNI SULL'OCCORRENTE IN L.P.S

- Carrello
- Insufflatore di gas
- Cavo di fibre ottiche
- Sorgente luminosa
- Monitors
- Videoregistratore
- Telecamera
- Laparoscopio
- Irrigatore aspiratore

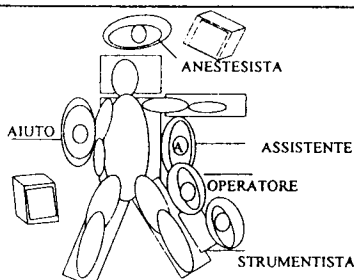
- Graspers clinic
- Dissettore
- Forbici
- Uncino
- Portaghi
- Trocars
- Ago di verres

R. MARTELLI

L.P.S. IN URGENZA

- Lavaggi addominali
- Posizionamento di drenaggi localizzati e tirati
- Sindromi peritonitiche:
 - Appendicite acuta
 - Perforazione del di verticolo di Menkel
 - Sigmoide-perforazione atrogene
- Ulcera perforata
- Occlusioni da briglia
- Perforazioni coliche diverticolite
- Resezioni coliche

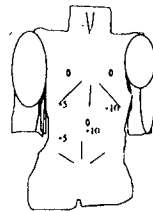
R. MARTELLI



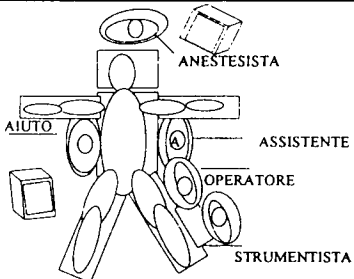
EMICOLECTOMIA DX

R. MARTELLI

COLECISTECTOMIA (sec. la scuola Europea)



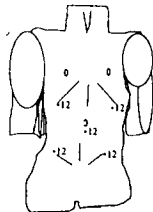
siti di ingresso dei tre quarti



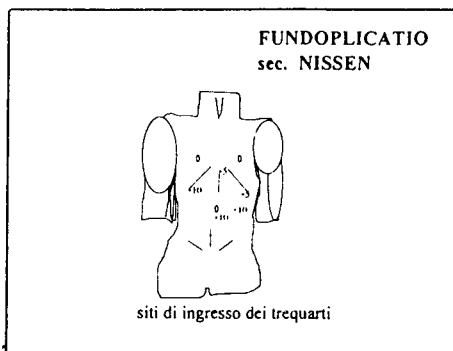
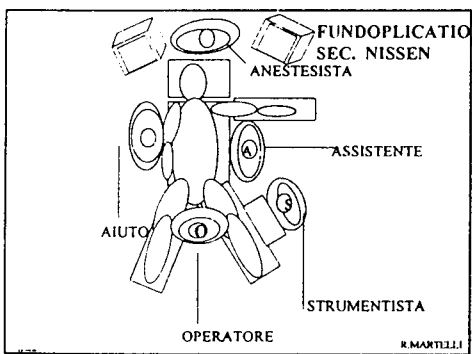
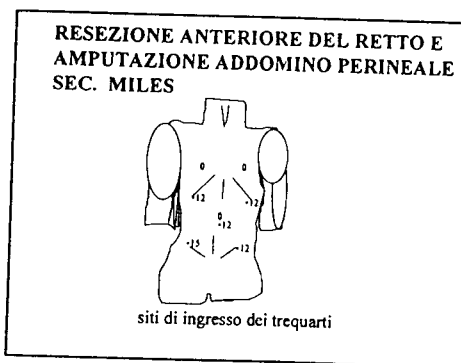
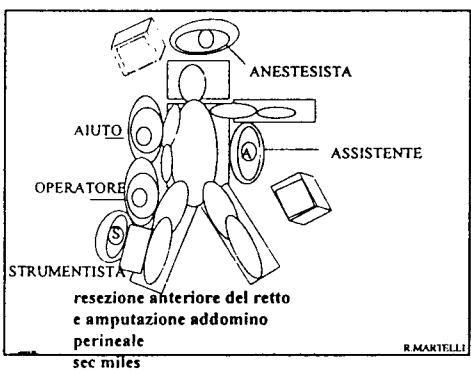
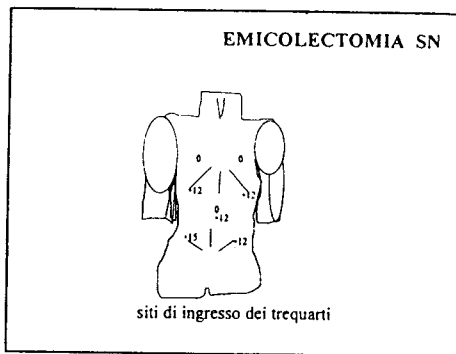
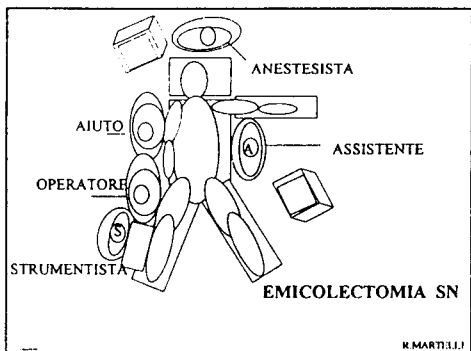
PROCTOCOLECTOMIA
TOTALE

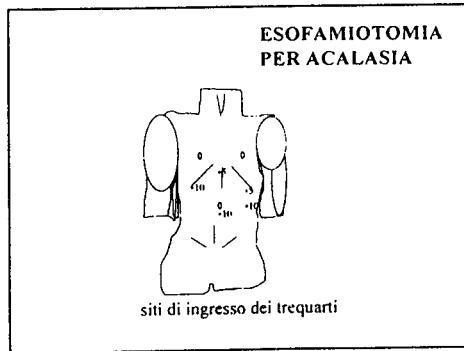
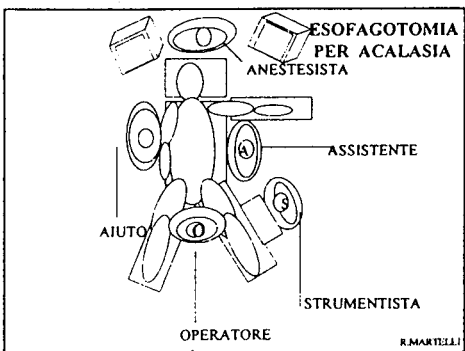
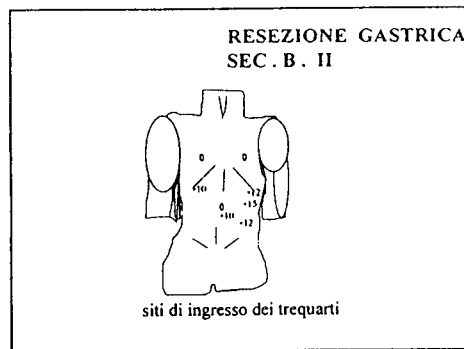
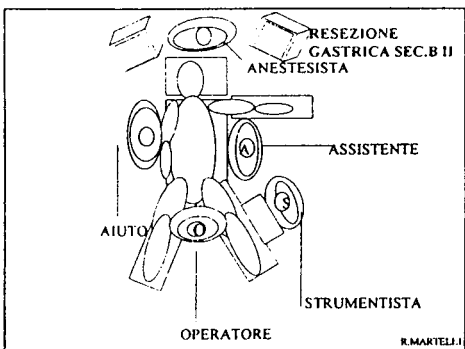
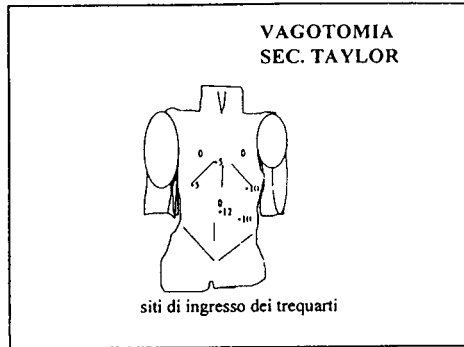
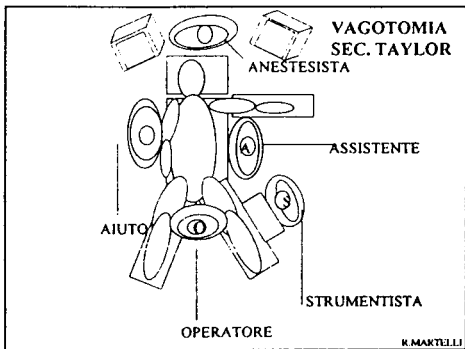
R. MARTELLI

PROCTOCOLECTOMIA TOTALE



siti di ingresso dei tre quarti





BIBLIOGRAFIA

I. CHIESAL. CLEMENTI E. D'ALESSANDRI: "tecniche infermieristiche di base", A.AMBROSIANA, MILANO.

SANDRA SMITH DONNA DUEL: "ASSISTENZA INFERMIERISTICA PRINCIPI E TECNICHE", SORBONA.

T. ZANARINI A. FEROCCE F. SCUTARI E. SANTORO, "LACHIRURGIA MININVASIVA".

B. MAZZARELLA P. MASTRONARDI, "COMPENDIO DI ANESTESIA E RIANIMAZIONE", PICCIN.

V. URBANO B. GENTILE G. F.GIORDANO A.COVOTTA G.MIDIRI: "LO STRUMENTARIO CHIRURGICO IN LAPAROSCOPIAINTERVENTISTICA".

NICLA GRAZIANI (I.F.O.-ISTITUTO REGINA ELENA-ROMA): "CHIRURGIA LAPAROSCOPICA DEL COLON E RETTO".

Misure igienico-sanitarie nel blocco operatorio

Stefania Ruggieri*

Introduzione

Nel corso degli ultimi decenni le strutture ospedaliere sono state protagoniste di una costante e graduale apertura all'esterno che ha interessato tutti i settori dell'attività sanitaria sotto la spinta di sollecitazioni di diversa natura:

- ◆ GIURIDICO-NORMATIVA con l'emanazione delle leggi di riordino in materia di organizzazione sanitaria;
- ◆ ATTIVAZIONE DELLA VERIFICA DELLA QUALITÀ con particolare attenzione alla partecipazione attiva dell'utente alla promozione della qualità del servizio;
- ◆ ORGANIZZATIVA generale ed in particolare la dipartimentalizzazione delle Unità Operative sanitarie con conseguente mobilità del personale addetto, la riduzione del ricorso al ricovero ordinario ed un utilizzo più razionale delle risorse.

Anche settori tradizionalmente chiusi a sollecitazioni e richieste esterne quali ad esempio le zone intensive, oggi sono in grado di rendere qualitativamente più accettabile la permanenza del paziente, determinando un ambiente non più inaccessibile dal mondo esterno e non solo per addetti ai lavori.

In questa graduale apertura, pochi sono i settori che hanno mantenuto una propria inconfondibile identità sia in termini di produzione del servizio, che di apertura ai cambiamenti organizzativi.

Il blocco operatorio ancora oggi è una delle ultime roccaforti contro i tagli esasperati delle risorse umane e materiali a cui si assiste in altri settori ospedalieri (prova ne sia l'ingente mole di attrezzature e materiali tecnologicamente molto avanzati impiegati in queste zone) in grado di garantire una sorta di isolamento dai repentini cambiamenti organizzativi che si impongono.

Questa sorta di isolamento però chiede un prezzo a volte troppo alto che viene pagato in termini di scarsa circolazione all'interno di queste strutture delle evidenze scientifiche sulle problematiche igienico-organizzative che a torto vengono ritenute superate dalle conquiste tecnologiche e strutturali.

Per quanto oggi private di gran parte della sacralità di una volta, le attività connesse all'intervento chirurgico e/o alle procedure altamente invasive, rischiano di perdere di vista l'obiettivo principale della propria funzione di cura del paziente e di prevenzione delle complicanze infettive sia per il paziente che per gli operatori coinvolti in tali attività.

* AFD ICI Azienda Complesso Ospedaliero "San Filippo Neri" - Roma

Il blocco operatorio

Identificare il blocco operatorio semplicemente come un insieme di locali deputati ad accogliere l'attività chirurgica, equivale a sottostimare notevolmente l'impatto e l'importanza nevralgica che tale settore riveste nella attività ospedaliera.

Risulta invece più aderente e completo definire il blocco operatorio come una struttura organizzata (quindi un insieme di risorse umane e materiali organizzate) la cui finalità è l'erogazione di prestazioni sanitarie ad elevato grado di specializzazione ed invasività.

I modelli di studio sulle infezioni ospedaliere e dei fattori di rischio ad esse connesse, hanno fornito utili elementi per l'individuazione del rischio legato all'ambiente chirurgico, particolarmente per quanto attiene le procedure individuate come di provata efficacia nel contenere e ridurre tali complicanze.

Per quanto il ruolo dell'ambiente nella trasmissione delle infezioni, particolarmente in chirurgia, sia stato notevolmente ridimensionato, è vero altresì che alcuni ambienti, visto il grado di invasività delle procedure eseguite, vengono individuati come ambienti ad alto rischio, in cui vanno applicati schemi operativi e protocolli igienici assolutamente irrinunciabili.

In particolare tenendo sempre presente che l'obiettivo è quello di **garantire un ambiente sicuro per il paziente e gli operatori sanitari**, le misure igienico-sanitarie dovranno riguardare gli elementi essenziali che caratterizzano tale attività, **lo strumentario, il personale, il paziente e l'ambiente**.

Gestione dello strumentario e del campo operatorio

Le infezioni per le quali è possibile un intervento molto efficace di prevenzione sono quelle esogene, determinate cioè da microrganismi trasmessi al paziente durante procedure invasive: per tale motivo lo strumentario chirurgico e tutto ciò che penetra nell'organismo o a contatto con i tessuti del paziente, deve essere rigorosamente sterile.

Il progresso scientifico e tecnologico, con una larga diffusione del materiale monouso, ha ridotto considerevolmente la quantità e la tipologia del materiale da sottoporre a procedure di decontaminazione, ma ha introdotto materiali e presidi spesso di difficile gestione per quanto attiene la prevenzione del rischio infettivo per il paziente.

L'importanza delle attività connesse alle fasi di sterilizzazione dei materiali è patrimonio comune dei professionisti sanitari impegnati nei blocchi operatori.

La prevenzione nell'ambito delle infezioni nosocomiali implica comportamenti costantemente corretti ed omogenei anche in sterilizzazione, che proprio nella sua ripetitività trova l'insidia di frequenti disattenzioni con conseguenti comportamenti scorretti.

Di fatto nella pratica ospedaliera e sanitaria i presidi e le attrezzature non sottoponibili a procedimenti che prevedono l'impiego di elevate temperature sono in costante crescente aumento anche se in modo più controllato che non in passato: l'impossibilità sempre più frequente a ricorrere alla sterilizzazione mediante vapore saturo sotto pressione, metodica largamente studiata, validata, perfettamente riproducibile e quindi di elezione in ospedale, vincola all'impiego di procedure non altrettanto standardizzabili quali ad esempio la decontaminazione mediante immersione in sostanze chimiche (glutaraldeide).

Uno dei problemi da affrontare più spesso riguarda la rilevanza percepita della sterilizzazione e la relativa quota tempo/lavoro dedicata nell'ambito della attività delle varie figure professionali operanti nei blocchi operatori.

Da sempre le tecniche e l'operatività legata alla sterilizzazione dei materiali sono giustamente state considerate stretto appannaggio dell'ambito infermieristico nella pratica quotidiana, estraniando di fatto gli altri utilizzatori di presidi e materiali sterili dall'intero svolgimento del procedimento, non solo in termini operativi, ma anche e soprattutto in termini di conoscenza dei principi base per il corretto raggiungimento dello stato di sterilità.

Di conseguenza i tempi dedicati alle fasi di sterilizzazione sono considerati tempi morti o comunque estranei all'intervento chirurgico o procedura invasiva, quindi potenzialmente suscettibili di notevole compressione tra una procedura e l'altra, nel presunto rispetto di ritmi di lavoro dettati da altri o da considerazioni che non antepongono la sicurezza del paziente al primo posto nell'esecuzione della procedura invasiva.

Richiedere contenimenti inaccettabili dei tempi o trattamenti alternativi, dei quali non è possibile verificarne i risultati, rappresenta una leggerezza non inaccettabile nell'ottica della prevenzione del rischio infettivo.

Il lavaggio delle mani prima della manipolazione dei pacchi e della loro apertura per il successivo utilizzo, la giusta considerazione del campo sterile su cui i materiali dovranno essere manipolati prima della procedura vera e propria, la conoscenza dettagliata delle varie fasi dei procedimenti di sterilizzazione e la comprensione della incomprimibilità dei tempi individuati, sono elementi che ogni operatore sanitario deve fare propri nella regolare prassi operativa.

L'ambiente del Blocco operatorio

L'ambiente della camera operatoria risulta essere un ambiente fortemente a rischio per quanto concerne l'acquisizione di patologie infettive ospedaliere.

Per molto tempo l'aria della camera operatoria e degli ambienti ospedalieri in generale è stata ritenuta responsabile sia della contaminazione delle ferite chirurgiche evolutesi in processi settici (infezioni chirurgiche), che dell'acquisizione di altre patologie infettive respiratorie (infezioni polmonari post-chirurgiche): questo atteggiamento ha determinato per molto tempo l'attuazione di pratiche di discutibilissima efficacia nel contenere le infezioni in chirurgia (nebulizzazione di sostanze disinfettanti dopo "interventi sporchi", tappetini decontaminanti, monitoraggio microbiologico dell'aria etc).

Studi controllati a tutt'oggi hanno evidenziato che il grado di contaminazione dell'aria è direttamente correlato alla presenza umana (operatori, pazienti) e al grado di pulizia delle superfici orizzontali: viene così ridimensionata l'importanza dell'aria quale determinante di contaminazione esogena del cavo chirurgico, viste anche le moderne tecnologie che rendono disponibili sistemi di ultrafiltrazione dell'aria, associati a sistemi di condizionamento, che assicurano un numero adeguato di ricambi completi ogni ora.

Permane invece il problema della contaminazione legata alla presenza umana il cui controllo si basa sul rispetto rigido di alcune norme comportamentali.

La limitazione della contaminazione microbica della ferita chirurgica in camera operatoria si basa quindi su alcuni momenti fondamentali.

Controllo del traffico: considerando che la contaminazione ambientale è soprattutto di origine umana, è indispensabile adottare alcune regole sul controllo del transito all'interno della camera operatoria.

Va limitato l'ingresso solo a chi è direttamente coinvolto nello svolgimento della seduta operatoria; una volta iniziato l'intervento le porte devono rimanere chiuse e la camera opera-

toria deve essere autosufficiente, evitando cioè il passaggio di personale da una sala all'altra.

Adeguata preparazione dell'équipe chirurgica: l'obiettivo è quello di ridurre la dispersione aerea di microrganismi, scaglie cutanee, goccioline di flügge. Cute e mucose esposte infatti disperdono continuamente, anche in virtù dell'attività fisica svolta, molti microrganismi all'esterno: l'abbigliamento idoneo, con funzione di barriera rispetto a questa dispersione, prevede l'uso di pantaloni lunghi con orlo stretto da elastico, casacca o maglietta con collo a giro per coprire completamente l'abito pilifero e chiusa al punto vita all'interno dei pantaloni, copricapo monouso in grado di raccogliere tutti i capelli ed eventualmente la barba e mascherina indossata correttamente a copertura del naso e della bocca, da cambiare dopo ogni intervento e quando diviene umida.

In generale l'abbigliamento utilizzato, oltre ad avere funzioni di barriera, deve garantire comfort termico, non ostacolare i movimenti, garantire l'impermeabilità, disperdere al minimo fibre tessili, deve essere riutilizzabile ed economico.

La preparazione dell'équipe chirurgica prevede l'adozione anche di altri momenti importanti nella prevenzione delle infezioni chirurgiche soprattutto per la équipe chirurgica quali **il lavaggio chirurgico delle mani** e l'impiego di guanti e camici sterili. I camici sterili devono coprire l'intera persona, chiudere ai polsi ed avere chiusura avvolgente .

I guanti vanno immediatamente sostituiti quando vengono punti o lacerati durante l'intervento, vengono accidentalmente contaminati, e vanno indossati doppi in occasione di interventi su strutture ossee.

Adeguati schemi di pulizia: le attività di pulizia della camera operatoria occupano un posto fondamentale in queste zone ad alto rischio.

Per questo è assolutamente indispensabile fissare adeguati protocolli di pulizia per il mantenimento di un elevato livello igienico ambientale ed una bassa carica microbica ambientale.

Spazzatura e spolveratura ad umido, lavaggio con soluzione detergente-disinfettante delle superfici e suppellettili, impiegando per i pavimenti il sistema MOP, costituiscono gli accorgimenti finalizzati a prevenire la dispersione aerea del pulviscolo ambientale.

PULIZIE QUOTIDIANE: prima dell'intervento la spazzatura e spolveratura ad umido hanno lo scopo di rimuovere la polvere dalle superfici, attrezzature scialitiche, schermi per radiografie non prima di un'ora dall'inizio della seduta operatoria. Questa procedura consente anche di limitare al massimo, una volta iniziata l'attività chirurgica, il sollevamento di tale pulviscolo e la contaminazione dell'aria ambientale.

tra un intervento e l'altro

- raccogliere e smaltire tutto il materiale sporco;
- raccogliere e pulire tutte le attrezzature e strumenti sporchi, compreso il letto operatorio e scialitica se necessario;
- sostituire mascherine e tubi endotracheali, se possibile l'intero circuito respiratorio;
- effettuare il lavaggio del pavimento;

a fine seduta operatoria

- liberare la sala da tutte le attrezzature mobili;
- spazzare ad umido i pavimenti;

- lavare porte, pareti, luci ed armadietti;
- pulire le griglie di ripresa dell'aria condizionata;
- lavare tutte le attrezzature all'esterno della sala;
- riposizionare le attrezzature;
- terminare con la pulizia degli altri locali del blocco operatorio.

Negli ultimi anni in Italia e all'estero si è spesso richiamata l'attenzione su un rischio infettivo riferibile ai rifiuti ospedalieri.

Tuttavia analizzando la letteratura specializzata in merito, si rileva che i riferimenti sono scarsi: non esiste nessuna evidenza epidemiologica che dimostri la maggiore carica infettiva dei rifiuti ospedalieri almeno nella maggioranza dei casi rispetto a quelli domestici e non esiste alcuna evidenza che i rifiuti ospedalieri abbiano causato malattie in comunità in conseguenza ad una eliminazione scorretta.

Non esistono dati che permettano di quantificare il rischio microbiologico associato ai rifiuti ospedalieri a differenza di quanto si verifica ad esempio per gli inquinanti di origine chimica.

Si ricorda infine che per indurre una malattia infettiva non è sufficiente la sola presenza di microrganismi patogeni, ma devono coesistere altri fattori quali la carica infettante, la via di trasmissione e la recettività dell'ospite.

PULIZIE SETTIMANALI: effettuare la pulizia meccanica di tutti i pavimenti possibilmente con monospazzola e il lavaggio accurato di tutte le superfici orizzontali e verticali di tutti i locali del blocco operatorio.

I prodotti andranno scelti sulla base delle indicazioni del prontuario interno degli antisettici e disinfettanti, o su indicazioni della farmacia ospedaliera: ricordare però di utilizzare molecole idonee all'impiego ambientale (es. ipocloriti, clorossidanti elettrolitici) e che prodotti a base unicamente di disinfettante non possono sostituire la fase di deterzione.

Impianto di condizionamento: l'aria che viene immessa nella camera operatoria deve avere caratteristiche di bassa carica microbica, caratteristiche che vengono garantite da un sistema di filtrazione adeguato (filtri HEPA ad alta efficienza) e da un impianto di condizionamento tale da evitare turbolenze di aria.

Secondo il tipo di condizionamento e la modalità di immissione dell'aria nell'ambiente distinguiamo 2 tipi di condizionamento: il modello tradizionale e quello a flussi laminari.

Il modello tradizionale prevede un sistema che garantisce 20-25 ricambi di aria ultrafiltrata ogni ora, immissione dell'aria dall'alto a pressione leggermente positiva e griglie di ripresa dell'aria situate in basso. È il modello che risulta più utilizzato nelle sale operatorie italiane.

Il modello a flussi laminari o flussi d'aria unidirezionali si ottiene forzando l'aria a fluire attraverso i filtri assoluti con velocità costante ed unidirezionale. In questo modo il numero dei ricambi d'aria nell'area relativa al campo operatorio arriva ad essere intorno ai 250-600 l'ora.

È un impianto molto costoso che può trovare applicazione ragionevole nelle chirurgie ad altissimo rischio (trapianti, protesi ortopediche e cardiocirurgiche) con un congruo numero di interventi l'anno.

Bisogna tenere in considerazione che studi controllati riguardanti i costi delle infezioni post-chirurgiche, rispetto all'impianto di condizionamento a flussi laminari, risulta più efficace un intervento mirato alla applicazione corretta della antibiotico-profilassi perioperatoria, il cui obiettivo è quello di proteggere il paziente da contaminazioni esogene ed endoge-

ne con adeguati livelli ematici di antibiotico, nel momento in cui avviene la massima esposizione alla contaminazione stessa, vale a dire durante l'atto chirurgico, che è il momento in cui vengono superate tutte le barriere dell'organismo.

La letteratura scientifica internazionale riconosce l'efficacia dell'antibiotico profilassi perioperatoria negli interventi puliti-contaminati e contaminati, e in tutti gli interventi puliti che prevedono impianti protesici, effettuati su pazienti immunodepressi, diabetici etc.

La scelta della molecola dovrebbe essere in funzione del tipo di contaminazione che si prevede, quindi del tipo di intervento.

Trattamento del paziente

- È necessario valutare lo stato generale del paziente dal punto di vista generale e nutrizionale in particolare e trattare le infezioni batteriche presenti ;
- Se possibile, contenere la degenza preoperatoria al fine di ridurre la possibilità di colonizzazione del paziente con microrganismi ospedalieri, facendo svolgere al paziente gli esami preoperatori fuori dal regime di ricovero;
- Evitare la degenza nella stessa stanza di pazienti infetti e pazienti candidati a chirurgia pulita;
- Programmare la seduta operatoria antepoendo gli interventi puliti a quelli sporchi o contaminati;
- Ridurre il numero dei microrganismi presenti sulla superficie cutanea del paziente prima dell'intervento con l'esecuzione di un bagno o doccia preoperatoria: attualmente si sta ancora definendo la efficacia dell'antisettico-detergente sul detergente comune;
- Effettuare la tricotomia solo quando realmente necessaria, e comunque non far mai intercorrere più di dodici ore tra la rasatura e l'intervento chirurgico: la tricotomia provoca microlesioni cutanee il cui essudato viene rapidamente colonizzato dai germi cutanei, idealmente dovrebbe essere praticata 30 minuti prima dell'intervento e seguita da applicazione di antisettico sulla zona interessata; eliminare dall'impiego corrente pennelli e rasoi in comune, che non permettono una idonea decontaminazione tra un paziente e l'altro.
- Non effettuare la tricotomia in camera operatoria.

Protezione dal rischio biologico

È doveroso un ultimo accenno alla prevenzione del rischio infettivo a cui sono soggetti tutti gli operatori dei blocchi operatori vista l'ingente quantità di materiali biologici manipolati: il sangue e suoi derivati, o fluidi che ne possano contenere (secrezioni e drenaggi e apparecchiature di laboratorio), secrezioni ed escrezioni che possano essere contaminate da agenti trasmissibili, devono essere manipolati con cura, evitando assolutamente il contatto con mucose o soluzioni di continuo della cute.

Il rischio infettivo per gli operatori in ambito sanitario è rappresentato da una concentrazione di persone infette e materiale contaminato a cui il personale viene esposto con una elevata frequenza.

L'attenzione dei ricercatori riguardo le infezioni nosocomiali per molto tempo è stata focalizzata sul rischio di trasmissione da parte dell'Operatore Sanitario (OS) al paziente e non viceversa.

Da qualche anno, con l'avvento di alcune gravi infezioni trasmissibili essenzialmente per via ematica, si è evidenziato che gli OS corrono gli rischi sovrapponibili di esposizione ai pazienti infetti: l'OS diviene, oltre che fonte di infezioni, anche un possibile bersaglio delle stesse.

Il verificarsi di una infezione trasmessa da paziente ad OS, oltre a costituire un problema di medicina occupazionale, rappresenta un importante indicatore sull'osservanza di tutte quelle procedure atte a prevenire una qualsiasi infezione.

Con il diffondersi dell'epidemia da HIV, il Ministero della Sanità ha emanato nel 1990 delle linee guida di comportamento per tutti gli OS con l'obiettivo di prevenire il diffondersi del virus a trasmissione ematica.

Le linee guida costituite da comportamenti standardizzati e di facile applicazione, divengono norma legislativa con il Decreto Ministero della Sanità del 28 settembre 1990 che prevede una serie di obblighi per l'OS e il datore di lavoro.

Secondo il Decreto infatti, le indicazioni elaborate già nel 1989 dovevano essere divulgate in ogni struttura sanitaria pubblica e privata a tutte le categorie di personale esposto mediante convegni, corsi di aggiornamento, riunioni; inoltre dovevano essere messi a disposizione di tutti gli OS quei presidi e dispositivi utili a operare nelle condizioni di massima protezione dal rischio di acquisire le patologie trasmesse per via ematica.

La Commissione Nazionale per la Lotta contro l'AIDS, nell'elaborazione delle diverse Linee Guida, ha stabilito un principio importante dal punto di vista formale: ***nell'impossibilità di diagnosticare con sicurezza tutti i reali infetti, tutte le persone devono essere considerate potenziali portatrici di patogeni trasmissibili per via ematica compreso l'HIV.***

Sono state inoltre elaborate indicazioni operative relativamente a:

- precauzioni universali (P.U.) da adottare in ogni contesto assistenziale, prima del contatto col sangue e materiali biologici di tutti i pazienti e/o persone;
- raccomandazioni specifiche per procedure (dialisi, diagnostica invasiva etc)
- precauzioni specifiche per talune categorie professionali (odontoiatri, operatori servizi mortuari, servizio emergenza)
- disamina delle tecniche di sterilizzazione e disinfezione
- modalità di gestione delle esposizioni occupazionali
- indicazioni per la gestione degli operatori sieropositivi.

Spesso all'interno dei presidi ospedalieri i mezzi di barriera sono presenti unicamente per soddisfare le esigenze normative, come se il problema dell'interruzione della trasmissione delle patologie infettive nascesse e morisse unicamente con il Decreto Ministeriale. In realtà è lo stesso decreto che cita i mezzi di barriera come **aggiunta alle normali precauzioni di carattere igienico volte a prevenire la trasmissione delle malattie infettive in ospedale.**

È storia di tutti i giorni osservare nelle nostre corsie operatori sanitari che effettuano prelievi arteriosi o venosi senza guanti e occhiali, o interventi chirurgici in cui pochissimi indossano occhiali protettivi: molto spesso tali barriere vengono richieste d'emergenza e a gran voce in occasione di un paziente sieropositivo, affossando così (ma molto spesso ignorando) il principio ispiratore delle P.U.

È quindi evidente che il principio fondamentale alla base delle P.U. non è stato recepito in tutta la sua portata, probabilmente come effetto di una divulgazione mirata principalmente alla sola illustrazione dei principi e non alla modifica vera e propria dei comportamenti assistenziali: **è stata privilegiata l'informazione piuttosto che la formazione.**

La dicotomia creatasi tra infezioni ospedaliere e infezioni occupazionali, che utilizzano modelli comportamentali di prevenzione basati sugli stessi principi, porta inevitabilmente a rendere non del tutto operative le P.U. nella attività di tutti i giorni, in quanto l'assetto organizzativo generale (dell'ospedale) e specifico (dell'unità operativa) non è ancora finalizzato ad ottenere come obiettivo prioritario la **massima sicurezza ottenibile peril paziente e l'operatore**; la revisione critica dei comportamenti terapeutico-assistenziali e il porre in essere modifiche organizzative importanti (presidi idonei e sempre disponibili, assenza di spreco o cattivo utilizzo) sono passi essenziali al fine di raggiungere tale obiettivo.

Il costo del PREVENIRE è senz'altro più elevato del non prevenire, almeno nell'immediato. Tuttavia a distanza di 5 anni la Commissione Nazionale AIDS emana linee guida specifiche per prevenire la trasmissione da operatore infetto a paziente, e in Italia abbiamo osservato ben 4 sieroconversioni occupazionali per HIV su più di 2000 esposizioni seguite nel tempo.

Occorre quindi l'impegno durante l'attività quotidiana alla divulgazione della piena conoscenza delle P.U. inserendole in un sano contesto di prevenzione globale della trasmissione delle infezioni, cementando tale messaggio formativo con le armi più efficaci per la modificazione dei comportamenti: l'esempio e la coerenza professionale.

BIBLIOGRAFIA DI RIFERIMENTO

1. Ballardini D., "Prevenzione del rischio infettivo occupazionale : diritti e doveri degli operatori sanitari" in Quaderni ANIPIO N.1/1994 pagg.43-46
2. Decreto Ministero della Sanità del 28 settembre 1990 "Norme di protezione dal contagio professionale da HIV nelle strutture sanitarie ed assistenziali pubbliche e private"
3. Dianzani F., Ippolito G., Moroni M., "Il libro italiano dell'AIDS" McGraw-Hill Libri Italia S.r.l., 1994
4. Ippolito G.: Infezione da HIV ed operatori sanitari, Ed. Il Pensiero Scientifico, 1990
5. AA.VV: Controllo delle infezioni ospedaliere - Modelli applicativi di riferimento, Atti corso di Aggiornamento IPASVI-ANIPIO, vol. n.1 Collana dell' Arcobaleno Collegio IPASVI di ROM , 1995
6. Ministero della Sanità - Commissione Nazionale AIDS "Linee Guida di comportamento per gli operatori sanitari per il controllo della infezione da HIV", 1989
7. Moro M.L.: Infezioni Ospedaliere, Prevenzione e Controllo, Ed. Centro Scientifico, 1993
8. Servedio G.: Prevenzione delle malattie infettive a trasmissione ematica in sala operatoria, in Quaderni ANIPIO N.1/1994 pagg. 39-42

Sistemi Integrati in Chirurgia Endoscopica: OREST

D. Lomanto, M. Stati, A. De Luca, P. Mazzocchi, G. Dalsasso.

Con l'introduzione, nel 1987 della colecistectomia laparoscopica, la chirurgia ha notevolmente modificato i suoi approcci soprattutto in seguito alla possibilità di avere a disposizione sempre nuove tecnologie che hanno permesso di superare alcune limitazioni proprie della video-endoscopia consentendo di ampliare notevolmente le procedure fattibili.

Tutto questo ha comportato da parte della chirurgia endoscopica l'utilizzo di una completa gamma di dispositivi, ognuno con una funzione specifica da assolvere quali telecamera, monitor, insufflatore, sistema di coagulazione e taglio, aspiratore, etc... Attrezzature che richiedono un vasto spazio nell'area sterile spesso limitata e che necessitano di un gran numero di cavi, tubi e connessioni oltre a richiedere un certo livello di conoscenza tecnico-elettronica.

Per ovviare a tutte queste necessità la Dornier Medizintechnik (Germering, Germany) nel 1992 ha fatto partire un programma di ricerca per sviluppare un sistema integrato di chirurgia endoscopica e nel 1993 è stato costruito il primo prototipo (ORESTI: Operating Room system for Endoscopic Surgery Type I) e nel 1996 il sistema integrato è entrato in produzione.

Con l'introduzione del sistema OREST (Operating Room system for Endoscopic Surgery and Therapy), un sistema completamente computerizzato sostituisce i singoli dispositivi e semplifica drasticamente i compiti dell'equipe operatoria.

Il sistema, una workstation computerizzata per la chirurgia mini-invasiva, l'endoscopia diagnostica ed operativa,

l'endourologia, etc., è stato progettato per soddisfare le necessità e le richieste dei vari specialisti. Tutti i sistemi (taglio e coagulazione HF, irrigazione, aspirazione, videocamera, registrazione VCR, sorgente luminosa) sono integrati in un armadio mobile; un computer controlla automaticamente le funzionalità dei singoli sistemi con un miglioramento degli standard operatori e della sicurezza del paziente.

I singoli sistemi sono controllati dall'equipe operatoria attraverso uno schermo a contatto, sterile, posto vicino al

campo operatorio, su una braccia girevole e regolabile in altezza. Questa presenza nell'area sterile da al chirurgo stesso o ad altri componenti dell'equipe operatoria la possibilità di verificare sia lo stato dell'intero sistema che di regolarne i parametri funzionali. Inoltre i vari programmi già predisposti ed a disposizione dell'utente permettono una rapida ed automatica configurazione del sistema per adeguarlo alle personali esigenze oltre alla possibilità di configurarsi direttamente programmi per le specifiche esigenze (taglio, coagulazione, luminosità, pressione di insufflazione e di desufflazione, etc.).

I singoli sistemi che costituiscono OREST sono il Docut, Dolap, Dofluid, Docam, Doliight ed infine il Docontrol il sistema di controllo computerizzato che consente il controllo ed il monitoraggio dei vari sottosistemi e gli strumenti multifunzione (necessari nella chirurgia transanale: TEM).

Il Docut è un dispositivo chirurgico HF intelligente per applicazioni sia mono che bipolari, controllo automatico della corrente HF, con qualità di incisione e/o coagulazione riproducibile; l'arco elettronico e la possibilità di controllare automaticamente la performance nei vari modi (spray, forzata, automatico).

Il Dolap, dispositivo a bassa pressione di insufflazione con alcune caratteristiche pecu-

liari quali l'alto flusso di CO₂ (17 It/min.), la regolazione della pressione di insufflazione da 4 a 22 mmHg; il gas è fornito da un cilindro di 5 It ed eventualmente da un secondo cilindro di riserva da 1 It, è possibile la connessione a supporti ausiliari esterni. L'insufflazione è continua senza variazioni cicliche al contrario della maggior parte degli altri insufflatori sul mercato, con un monitoraggio elettronico della pressione di CO₂ nel cilindro. Nel sistema di controllo e di regolazione è possibile in caso di variazioni improvvise della pressione endoadominale la desufflazione passiva (sistema di apertura regolato dalla pressione, completamente automatico).

Il Dofluid: sistema di aspirazione/irrigazione che consente quattro diverse modalità d'uso per i diversi scopi: irrigazione con sacca di infusione (posta in una camera a pressione) da 1 a 5 It; irrigazione con bottiglia da 1 It. (utile nella TEM); l'aspirazione invece può essere eseguita sia tramite una pompa a rullo di tipo peristaltica che consente un'aspirazione volumetrica continua (utile nella TEM) sia attraverso un'aspirazione a pressione variabile. Tutti i parametri di irrigazione ed aspirazione possono essere regolati continuamente attraverso l'interfaccia sterile del touch-screen (schermo a contatto diretto).

Docam è una telecamera endoscopica digitale con alla punta della telecamera un elemento CCD fotosensibile da 1/2 pollice ed una risoluzione di 682 CCD per linea, una fotosensibilità di 3 lux ed una luminosità minima di lavoro di 0.9 lux. La regolazione automatica della luminosità è regolabile su tre ampiezze di campo da un piccolo punto fino all'intero campo della visione. Oltre i normali ed attuali standard di regolazione (bianco, automatismo di intensità) è provvista sia di un controllo continuo del tempo di esposizione (da 1:50 fino a 1:16.000) sia della compensazione digitale della temperatura a colori che consente una visione ottimale anche in condizioni estreme

(sanguinamento, campi visivi ristretti, etc..).

Il sistema Dolight è costituito da una fonte di luce fredda da 35 Watt la cui intensità è regolabile attraverso il connettore del terminale di connessione posto nell'area sterile, una vita media di 2000 ore, una temperatura colore di 3700 K. Ciò comporta una notevole sicurezza con minimizzazione del riscaldamento di infrarossi e delle radiazioni UV.

Il sistema è completato da un monitor LCD piatto (640 x 480 pixel), a colori TFT, con un'inclinazione variabile (tra 15 e 30°). Attraverso il monitor, dotato di touch-screen, i cui controlli dei vari sistemi integrati sono posti sui lati, è possibile visualizzare lo stato del sistema, l'andamento dell'operazione, i vari parametri (pressione di insufflazione e del pneumoperitoneo, i valori di taglio, coagulo, le pressioni di irrigazione ed aspirazione, etc.) oltre che la regolazione degli stessi o la selezione di un programma specifico di una operazione programmata in accordo alle esigenze dell'operatore.

Tutti i dati ed i singoli parametri sono registrati su floppy disk insieme ad eventuali messaggi di errore mentre il videoregistratore S-VHS, posto nel cabinet, registra l'intervento chirurgico. Tutti i dati memorizzati, insieme alla videocassetta forniscono una perfetta documentazione dell'intervento ed inoltre i dati memorizzati possono essere riutilizzati sia per statistiche di tipo medico che per sviluppare nuovi programmi operativi così da ottimizzare sia il sistema che le successive procedure operatorie.

Possiamo concludere affermando che Orest è la prima workstation integrata chirurgica, che consente di operare nel massimo della sicurezza per il paziente e per gli operatori sanitari del blocco operatorio, eliminando gli errori di trasmissione tra chirurgo e personale di sala, ottimizzando i tempi operatori, migliorando l'utilizzazione del personale sanitario di sala che specie in chirurgia endoscopica è richiesto essere maggiormente presente e responsabilizzato rispetto alla chirurgia tradizionale.

**Formazione
professionale
del Personale del
Blocco Operatorio**

**Caroni
(A.F.D. Blocco Operatorio HSR Roma)**

Caratteristiche di un Blocco Operatorio

- **Organizzazione**
 - aspetti legali
 - controlli
 - protocolli chirurgici
 - procedure interne
 - documentazione e modulistica
- **Interdisciplinarietà nei ruoli**
 - inf. prof. di sala circolante
 - inf. prof. strumentista
 - inf. prof. di anestesia e recovery room
 - inf. prof. in centrale di sterilizzazione

Formazione infermieristica in Blocco Operatorio

- **Caratteristiche personali**
 - autocontrollo
 - equilibrio interiore
 - alto senso di gruppo
 - alto senso di équipe
- **Specializzazioni**
 - motivazioni professionali
 - gratificazioni
- **Umanizzazione**
 - obiettivi
 - professionalità
- **Tecniche**
 - manualità
 - evoluzione tecnologica
 - conoscenza supporti tecnici

Inserimento - Addestramento del nuovo Infermiere

creare i presupposti perché i ruoli siano realmente interscambiabili

- **Inserimento**
 - fornire tutte le informazioni utili per conoscere l'ambiente, l'unità operativa, i regolamenti, le procedure, i protocolli, il programma da seguire, il tutor esperto
- **Addestramento**
 - l'insegnamento delle tecniche di lavoro in base alle:
 - risorse disponibili
 - specialità chirurgiche esistenti

Programma di inserimento

- Affiancamento di tutor esperto di circa un mese
- Conoscenza dei protocolli esistenti presso il servizio
- Elaborazione di protocolli nuovi con gruppi di lavoro
- Incontri di aggiornamento interdisciplinari
- Utilizzo della modulistica esistente nel servizio

Programma di inserimento

Modulistica

- Cartella infermieristica
(inf. prof. di anestesia)
- Scheda di controllo conta
chirurgica (inf. prof. di sala)
- Scheda dei consumi
(ambedue gli inf. prof. circolanti)
- Scheda di controllo sterilità
(inf. prof. centrale di sterilizzazione)
- Scheda visita pazienti operandi
(inf. prof. strumentista)

Programma di inserimento Conoscenza dei piani di lavoro

- Organizzazione del lavoro per figure specifiche
- Competenze
- Responsabilità dirette

Programma di inserimento Valutazione

- Iniziale:
 - delle caratteristiche
 - esperienze personali
- Finale:
 - di quanto è stato appreso

Problematiche incontrate nella realizzazione della Formazione in Blocco Operatorio

- Maggior carico di lavoro
- Verifiche da dover attuare
- Attuazione della formazione in periodi lavorativi critici
- Responsabilizzazione del tutor con carico di maggior stress
- Incomprensioni verso gli errori del nuovo prof. inf., con alterati giudizi

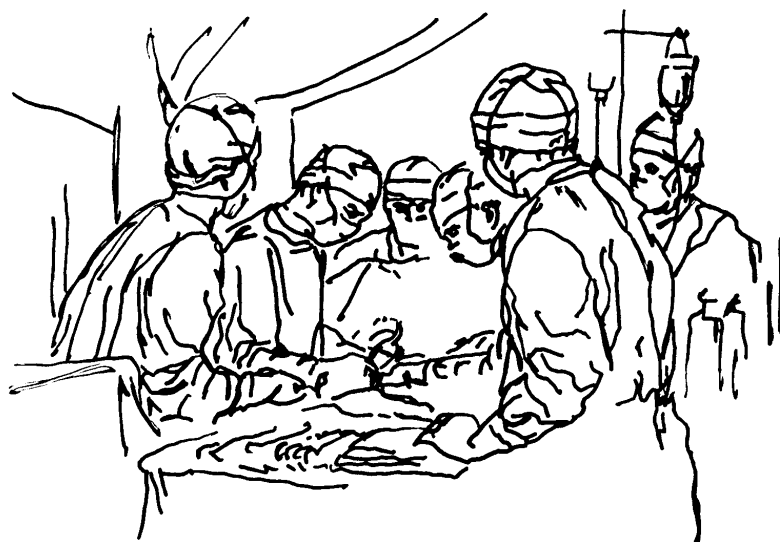
Aspetti positivi e vantaggi nella realizzazione della formazione in Blocco Operatorio

- Creatività
- Coinvolgimento dell'équipe
- Raggiungimento degli obiettivi
- Maggior produttività
- Flessibilità da parte del gruppo
- Senso di sicurezza e responsabilità da parte del tutor e del nuovo inf. prof.

“GESTIONE INFERMIERISTICA DEL BLOCCO OPERATORIO”

I.P. PAOLAMARIANI
Blocco Operatorio Ospedale “Sandro Pertini” - Roma

A.F.D. ANTONELLO MASSARIELLO
Blocco Operatorio 2° CL. CHIR. Ospedale Policlinico Umberto 1° - Roma



CORSO DI AGGIORNAMENTO PER INFERMIERI DI CHIRURGIA 2° CL. CHIR. POLICLINICO UMBERTO 1° - ROMA



Le trasformazioni dell'organizzazione sanitaria e la disponibilità di risorse materiali hanno evidenziato i bisogni e le esigenze dei cittadini-utenti sempre più attenti al diritto alla salute.

L'azienda ospedaliera così organizzata si rende autonoma da un punto di vista finanziario, organizzativo, gestionale e risponde direttamente dei risultati conseguiti e delle prestazioni erogate.

Prestazioni qualitativamente adeguate per le quali anche la professione infermieristica è chiamata a rispondere.

Il Blocco Operatorio rappresenta una struttura ad alta complessità organizzativa poiché deve rispondere a dei criteri che sono quelli della programmazione dell'attività, oltre all'attività dell'urgenza. Per questo motivo ha un mix di professionalità.

Il personale di C.O. svolge la propria attività:

- nel prestare un'adeguata ed idonea assistenza al paziente che ha bisogno di essere sottoposto all'intervento chirurgico,
- operando in un ambiente sicuro per sé e per il paziente assistito.

Nell'équipe di C.O., pur avendo ciascun operatore mansioni specifiche, le attività si integrano e tutti, ognuno con la propria professionalità e specificità di azione, concorrono allo svolgimento dell'intervento chirurgico.

Il processo di Nursing è finalizzato dunque all'atto chirurgico ed ha come obiettivo principale quello di erogare un servizio sicuro al paziente.

L'IP è al servizio della salute e della vita ed in Sala Operatoria, in ogni momento, il suo comportamento deve essere orientato in questo senso.

La complessa struttura e funzionalità del Blocco Operatorio richiede quindi la presenza di personale qualificato ed affiatato, ognuno con mansioni ben precise e senza interferenze di compiti. Il modello per "piccole équipes" permette:

- maggiore accuratezza nell'identificazione dei bisogni e nella definizione dei piani di assistenza;
- migliora lo scambio di informazioni all'interno del gruppo di lavoro;
- favorisce una maggiore personalizzazione dell'intervento infermieristico assistenziale,
- che risulta al tempo stesso sicuro e tempestivo.

Nel Blocco Operatorio dunque intervengono tutti i professionisti presenti con il massimo di efficienza organizzativa.

L'IP crea la condizione affinché l'assistenza non sia solo tecnica, per fare in modo che non abbia un ruolo prettamente esecutivo.

L'IP deve favorire le condizioni migliori per l'erogazione della assistenza, deve avere una capacità complessiva di ottimizzare le risorse a disposizione, deve verificare e valutare costantemente le attività infermieristiche, assumendosi la responsabilità dei risultati. C'è quindi una necessità di riorganizzazione del lavoro, una necessità di rivedere i processi assistenziali, che vanno sempre più orientati nella soddisfazione dei bisogni dell'utente.

La figura della CapoSala assume un ruolo determinante nell'organizzazione e nella gestione del Blocco Operatorio. Ha infatti un ruolo "guida" mirato ad ottenere i risultati di ottimizzazione ed umanizzazione del Nursing, utilizzando al meglio il suo personale.

Questi obiettivi si raggiungono attraverso un'attenta valutazione delle risorse necessarie, una valutazione della qualità dei piani di assistenza predisposti, così da indirizzare il gruppo al raggiungimento degli obiettivi precedentemente stabiliti.

La Caposala deve riuscire a stimolare il gruppo di lavoro proponendo modelli in cui gli operatori rivestano un ruolo attivo e propositivo, in cui siano capaci di prendere le decisioni più giuste in relazione alle proprie competenze.

Alla CapoSala spetta dunque la responsabilità dell'andamento generale del Blocco Operatorio.

Per utilizzare al meglio la struttura e le risorse umane a disposizione gestisce con i chirurghi la lista operatoria (meglio settimanale che giornaliera).

Da un punto di vista pratico, la CapoSala si occupa del diretto controllo ed inventario di tutto lo strumentario, del controllo dei vari presidi, dei farmaci, delle apparecchiature indispensabili per il corretto svolgimento dell'attività chirurgica. Provvede al rifornimento dei

materiali occorrenti. Per un razionale sfruttamento degli spazi, predispone l'accorpamento di quelle apparecchiature standard, comuni a tutti i tipi di chirurgia.

Deve far in modo che vengano rispettati i percorsi, che vengano osservate le norme asettiche e che le apparecchiature in dotazione vengano utilizzate in maniera adeguata.

Al di là delle funzioni assistenziali, infatti, all'IP di CO è richiesta la conoscenza dei numerosi supporti tecnologici presenti.

L'IP deve constatare la funzionalità di tutti gli impianti ed apparecchiature in uso, per rendere sicuro l'ambiente per il paziente e per lo stesso personale operante.

Di conseguenza, lo stesso IP richiede tempestivamente la manutenzione o la sostituzione del materiale fuori uso o comunque non perfettamente funzionante.

Qualora sia previsto, una sala operatoria dovrà essere sempre pronta con una équipe disponibile, per l'eventuale urgenza.

L'IP di sala:

- verifica il materiale di intubazione affinché sia pronto ed il funzionamento del respiratore;
- accoglie il paziente in CO con particolare rispetto e comprensione per il suo stato psichico;
- si accerta che abbia dato il consenso e che conosca il significato e le finalità dell'intervento chirurgico;
- collabora con l'anestesista ed assiste il paziente nei momenti che precedono l'induzione della narcosi;
- assiste il paziente nel caso in cui sia sottoposto ad un diverso tipo di anestesia;
- collabora con la strumentista e con tutta l'équipe affinché l'intervento proceda come previsto;
- osserva rigorosamente i principi e le tecniche asettiche nei riguardi dell'ambiente e del materiale;
- controlla il risveglio del paziente.

Ricordiamo come sia importante conoscere le varie posizioni da far assumere al paziente sul tavolo operatorio, così da poter evitare traumi da compressione negli interventi di lunga durata.

L'impegno dell'IP strumentista consiste nella preparazione dello strumentario chirurgico utile, preparazione che comprende la pulizia, la disinfezione e la sterilizzazione.

A questo scopo vengono approntati dei set sterili pronti e differenziati che permettono un impiego razionale dello strumentario nonché una maggiore sicurezza di sterilità.

La strumentista dunque predispone il campo operatorio e collabora con il medico all'esecuzione dell'intervento, verificando che al termine non venga lasciato alcun corpo estraneo all'interno della ferita, pur restando comunque il chirurgo operatore l'unico responsabile dell'atto.

Un discorso a parte merita di essere fatto a proposito della manutenzione dello strumentario. È dalla funzionalità e dalla affidabilità di detto strumentario che può dipendere sia la buona conduzione che il successo di un intervento.

In CO si utilizzano strumenti particolarmente costosi e delicati, che richiedono una manutenzione accurata. Mi riferisco ad esempio alla lubrificazione da seguire nella manutenzione di strumentario d'uso ortopedico e neurochirurgico, come il trapano. Oppure al materiale utilizzato per la chirurgia "mini-invasiva", per cui è importante che il materiale "disponibile" una volta usato venga eliminato e che invece quello poliuso venga accuratamente pulito, avendo l'accortezza di smontare gli strumenti componibili, accertandosi ad esem-

pio che materiali come il cavo luce e l'ottica siano autoclavabili, evitando così di mettere in autoclave la telecamera.

Per la pulitura e la disinfezione vanno usati prodotti combinati, rispettando precisamente il tempo di azione e la concentrazione del prodotto, come indicato dalla casa.

Come IPdi Sala Operatoria dobbiamo renderci consapevoli che con la nostra attività concorriamo al raggiungimento dello stato di salute dell'utente e, per questo motivo, la nostra prestazione deve garantire livelli assistenziali rispondenti a standard, i più elevati possibili.

Come professionisti abbiamo il dovere di qualificare ed aggiornare costantemente la nostra formazione, che deve andare di pari passo allo sviluppo tecnologico e scientifico, che incide notevolmente in un ambiente come quello della Sala Operatoria.

Non dobbiamo però mai perdere di vista il bene prioritario che è il fondamento della nostra professione e che è costituito dalla vita e dalla salute del paziente.

ULTRACISION

Sistema Di Taglio Emostasi e Dissezione Ad Ultrasuoni

Piero Letizia

Energia Ultrasonica

Il chirurgo ha oggi a disposizione varie forme di energia e varie tecnologie per ottenere emostasi e per fare dissezione. L'energia ultrasonica è tra queste. La tecnologia alla base di UltraCision (ex Harmonic Scalpel) consiste in una propagazione meccanica del suono, sotto forma di onde di pressione, da una fonte di energia ad una lama attiva.

Le onde sonore sono onde di pressione meccanica longitudinale che si possono propagare nei solidi, nei liquidi o nei gas. Queste onde possono avere diverse frequenze. Le onde sonore percepibili dall'orecchio umano hanno una frequenza variabile da 20 a 20,000 cicli al secondo. Tali onde possono stimolare il cervello e l'orecchio umano alla sensazione dell'udito. Le onde con frequenza inferiore a 20 cicli al secondo, come quelle provocate da un terremoto, vengono chiamate infrasoniche. Quelle con frequenza superiore a quelle udibili dall'orecchio umano sono chiamate onde ultrasoniche o ultrasuoni (Fig 1-1).

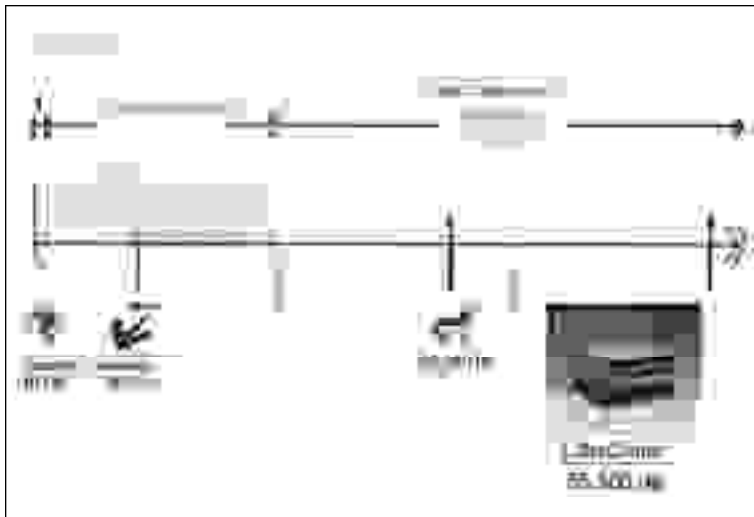


Figura 1-1 Le onde ultrasoniche non sono udibili alle orecchie umane. Un Hz = una vibrazione al secondo.

Le onde ultrasoniche possono essere provocate trasferendo energia elettromagnetica ad un trasduttore piezoelettrico che ha la proprietà fisica di generare vibrazione meccanica in risposta a stimoli elettrici o a campi magnetici. Onde ultrasoniche a bassi livelli di potenza non hanno effetti sui tessuti e vengono utilizzate per scopi diagnostici (Imaging Ultrasonici). A livelli di potenza superiori le onde ultrasoniche possono produrre incisioni chirurgiche, emostasi e dissezione.

UltraCision

UltraCision è un sistema di taglio, emostasi e dissezione che opera alla frequenza di 55,5 kHz (55.500 cicli al secondo). È composto da un generatore, un manipolo ed una serie di lame. Nel manipolo (Fig 1-2) è alloggiato il trasduttore che consiste in un cilindro in ceramica stretto tra due cilindri in acciaio. Il trasduttore è collegato ad un supporto che, a sua volta, è collegato ad uno stelo e ad una lama (Fig 1-2).



Figura 1-2 Schema interno del Manipolo UltraCision

Il generatore fornisce potenza sotto forma di impulso elettrico al sistema acustico (Fig 1-3) ed è controllato da un microprocessore.

Questo trasferimento di energia porta il trasduttore a vibrare alla naturale frequenza armonica di 55,5kHz. Il microprocessore controlla che il trasferimento di energia sia sempre tale da mantenere la frequenza armonica. Il moto meccanico è trasferito dal manipolo ad uno stelo la cui lunghezza varia a seconda del tipo di intervento. L'intero sistema vibra armonicamente alla frequenza di 55,5kHz con una escursione massima, al livello della lama, di 60-100µm.(micron o millesimi di millimetro)



Figura 1-3 Generatore UltraCision

Meccanismo di emostasi

Il principio alla base della coagulazione ultrasonica è simile a quello dell'elettrochirurgia o del laser. I vasi vengono compressi e chiusi da un coagulo proteico denaturato.

Ciò che è differente è il modo in cui la proteina si denatura.

L'elettrochirurgia ed il laser ottengono la formazione del coagulo surriscaldando i tessuti per denaturare la proteina. La prima utilizza energia elettrica il secondo energia luminosa.

UltraCision ottiene la denaturazione della proteina trasferendo ai tessuti energia meccanica sufficiente a rompere i legami terziari di idrogeno, e favorendo una generazione di calore interna dovuta alla frizione cellulare risultante dalla vibrazione ad alta frequenza del tessuto¹.

¹ Amaral JF: Ultrasonic Dissection. Endosc Surgery & Allied Technology 2:181-185, 1994.

I grossi vasi sanguinano quando vengono sezionati dalla filata di un bisturi, ma non quando viene applicata una pressione con la superficie piatta della lama e questa viene azionata ultrasonicamente per un breve periodo di tempo (2-3 secondi). Secondo il Dr. Amaral, l'attuale lama ad uncino da dissezione può coagulare senza problemi vasi fino a 2mm di diametro. La Forbice Coagulante Multifunzione LCS utilizzata con la lama smussa può coagulare vasi fino a 3mm (documentato su paziente) e 5 mm di diametro (testato in laboratorio).

Effetto Termico

I primi studi sugli effetti termici mostrano che il calore generato da UltraCision quando viene applicato per brevi periodi è inferiore ad 80 C° (R. Anderson, MD, Wellman Laboratory, Massachusetts General Hospital). Ciò significa che gli effetti di desiccazione e carbonizzazione dei tessuti sono praticamente ridotti a zero. Minore generazione di calore significa anche minor danno termico. Il minor danno termico arrecato può essere la spiegazione della riduzione notevole di aderenze postoperatorie (Fig. 1-4-second look in paziente umano) in seguito a colecistectomia laparoscopica in laboratorio con utilizzo di UltraCision (22%) rispetto all'elettrochirurgia (66%) o al laser (77%).

Il vantaggio di UltraCision risulta ancora più evidente quando si coagula un vaso affrontandolo lateralmente.

Nell'elettrochirurgia non si comprime eccessivamente un vaso in quanto l'aumento conseguente della superficie di contatto porta ad una riduzione della potenza dell'effetto.

(3). Il sangue all'interno del vaso, portato ad alta temperatura agisce come un collante. In questo modo un lato del vaso coagula prima dell'altro con il rischio di sanguinamento dovuto all'incisione nella zona di contatto con l'elettrobisturi (3). L'effetto di UltraCision basato invece sulla compressione delle pareti del vaso per poter trasmettere la massima energia al tessuto. Il vaso viene quindi sigillato in maniera uniforme senza rischi di sanguinamenti dalla parte del contatto.



Figura 1-4 letto della colecisti 8 mesi dopo intervento con UltraCision

Forbici Coagulanti Multifunzione (LCS)

La compressione delle strutture è fondamentale nel meccanismo di emostasi di UltraCision. Infatti i vasi sezionati e sanguinanti che non possono essere compressi adeguatamente dall'uncino da dissezione, sono molto difficili da coagulare.

Le forbici Coagulanti Multifunzione LCS sono nate per ovviare a questo. Le LCS sono formate da una branca attiva con un bordo smusso ed uno affilato e da una branca inerte che serve per comprimere le strutture da sezionare e coagulare. Questo strumento permette di afferrare, disseccare, coagulare e sezionare senza difficoltà strutture anche di notevole diametro.

Meccanismo di Taglio

Anche i due differenti meccanismi di tagliodi UltraCision sono diversi da quelli alla base dell'elettrochirurgia e del Laser.

Il primo meccanismo è il taglio cavitazionale o frammentazione Fig 1-5).

L'estremità della lama,vibrando, genera una rapida variazione di pressioni che porta la vaporizzazione dell'acqua intracellulare a basse temperature, la rottura delle cellule, e, di conseguenza, un taglio ed una dissezione molto precisi. Inoltre il meccanismo cavitazionale, con il vapore che tende ad espandersi tra i piani tissutali, facilita la loro separazione.

L'effetto cavitazione non distrugge i tessuti ma facilita l'identificazione dei piani avascolari.

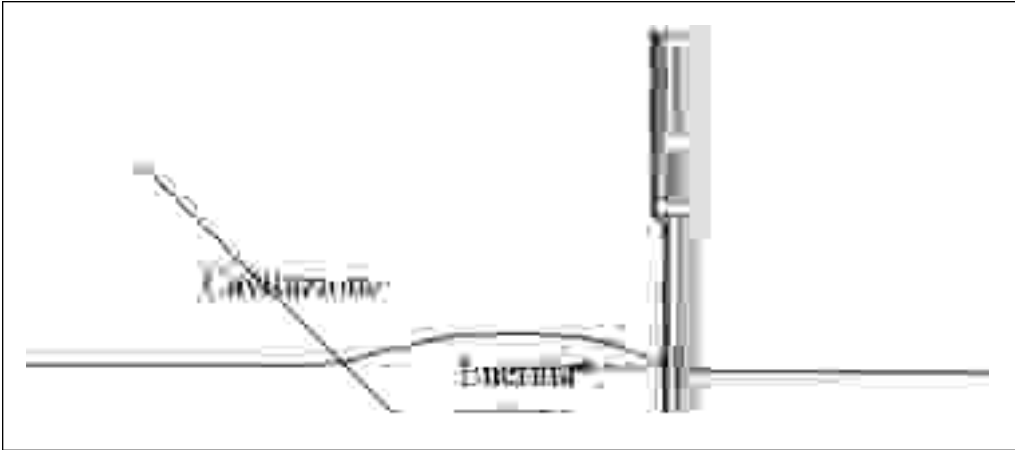


Figura 1-5 Descrizione Grafica dell'effetto Cavitazione.

Per ottenere l'effetto cavitazionale (taglio cavitazionale e separazione dei piani tissutali) bisogna posizionare, senza fare pressione, la superficie smussa della lama o l'aspetto convesso esterno dell'uncino sul tessuto e attivare il sistema.

Il secondo e più importante meccanismo di taglio è quello ottenuto da una lama affilata che vibra 55.500 volte al secondo con una escursione da 60 a 100 μm . La lama seziona i tessuti "stirandoli" oltre il loro limite elastico (si immagini di rompere una banda di gomma allungandola oltre il limite), e microscopicamente parlando, rompendo i legami molecolari come descritto in precedenza. L'effetto meccanico di taglio è ottenuto con maggiore efficacia su tessuti ad alta densità proteica come i muscoli o in generale tutti i tessuti ricchi di collagene. Il taglio con l'elettrochirurgia o con il laser è invece ottenuto quando la temperatura delle cellule supera la temperatura di ebollizione dell'acqua contenuta in esse; la vaporizzazione e la conseguente espansione dell'acqua portano all'esplosione delle cellule. (4).

Studi sperimentali su animali hanno dimostrato che l'efficacia di emostasi di UltraCision è la stessa dell'elettrobisturi ed i tempi sono paragonabili. UltraCision è risultato invece superiore nel consentire la diminuzione del numero delle perforazioni accidentali della colecisti.

sti (4). Inoltre sono eliminati tutti gli svantaggi dell'elettrochirurgia monopolare. UltraCision infatti permette di tagliare e di coagulare con minima o nessuna generazione di fumi. Questo consente di avere sempre un'ottima visualizzazione del campo operativo senza necessità di evacuare lo pneumoperitoneo per far fuoriuscire il fumo che si accumula quando si utilizza l'elettrobisturi. La leggera atomizzazione dei fluidi che crea un effetto nebbia, non si accumula, non riduce la visibilità e svanisce rapidamente. Ultracision, non utilizzando corrente elettrica, elimina anche i rischi legati alle correnti vaganti e quindi risulta essere più sicuro per il paziente e per lo staff di sala operatoria. Infine, la parte smussa della lama, non avendo alcun potere di taglio se non attivata, può essere usata al posto di un dissettore smusso.

Conclusioni

L'utilizzo degli ultrasuoni in chirurgia porta una serie di evidenti vantaggi rispetto alle forme di energia elettromagnetiche quali l'elettrobisturi o il laser. UltraCision taglia e coagula con la stessa efficacia dell'elettrobisturi ma, a differenza di questo, non presenta rischi di correnti vaganti, problemi legati alla piastra di messa a terra (bruciature non volute), o di scossa elettrica per l'operatore. Inoltre le minori temperature alle quali UltraCision lavora permettono di eliminare i fumi, di non carbonizzare i tessuti, e di rispettare i piani di clivaggio rendendo il campo operativo più pulito e più chiaro.

EFFETTI TESSUTALI

“L'EMOSTASI SI PUÒ OTTENERE SENZA DISTRUGGERE I TESSUTI”

Coagulazione

Non è necessario raggiungere la temperatura di essiccazione [$>100^{\circ}\text{C}$] per coagulare i vasi (1-4):

- il coagulo generato dalla denaturazione delle proteine si forma a 63°C (Figura 1-6); la temperatura di soglia per la coagulazione
- le strutture terziarie delle proteine si disgregano quando si rompono i legami di idrogeno
- la denaturazione del collagene si completa da 80°C a 100°C
- quando la proteina si raffredda si forma un coagulo appiccicoso che salda i vasi compressi

Dissezione dei tessuti

L'effetto di taglio si manifesta in direzione della pressione applicata sulla lama (1, 5-8):

- la lama attiva continua a tagliare o a penetrare fin quando viene applicata pressione
- la dispersione termica di UltraCision è molto minore di quella della elettrochirurgia o del laser (riportata da Amaral una dispersione 4 volte inferiore) e la visibilità è superiore

L'effetto cavitazione aiuta la separazione dei piani tissutali (5-6):

- la dissezione è facilitata; i piani non vengono saldati con la carbonizzazione e il taglio non avviene attraverso i piani ma tra essi
- la dissezione risulta essere molto più precisa

Con il dorso dell'uncino o con la LCS a branche chiuse è anche possibile fare una dissezione smussa

Il vantaggio nella lisi di aderenze o nella chiusura di peduncoli è evidente

- con UltraCision non c'è rischio di correnti vaganti, di bruciature del colon, etc.

Cicatrizzazione dei tessuti

Minore dispersione termica laterale:

- l'assenza di carbonizzazione ed essiccazione dei tessuti, porta ad una migliore e più rapida guarigione dei tessuti rispetto all'elettrochirurgia ed al laser (3, 5 - 12)
- La necrotizzazione dei tessuti, le escare ed il danno termico laterale associati alle ischemie provocate dall'elettrobisturi rallentano la guarigione dei tessuti e causano deiscenza.
- Studi effettuati su paziente confermano un minore rischio di rottura della colecisti utilizzando UltraCision (7)
- sul modello animale è stata anche verificata una diminuzione delle aderenze (7)

Diminuzione di sierosi, tumefazioni ed essudato:

- UltraCision può essere usato per disseccare tessuto grasso o muscolare. Peduncoli vascolari e linfatici vengono saldati durante il taglio. Ciò significa risparmio di tempi rispetto alla dissezione smussa e coagulazione con elettrobisturi. Il campo operatorio risulterà inoltre più pulito a vantaggio di una migliore visibilità.
- È stata verificata una riduzione dei seromi, tumefazioni, essudati in seguito ad interventi di chirurgia aperta come biopsia mammaria, mastectomia e lift facciali.

Dolore postoperatorio

UltraCision diminuisce la stimolazione di nervi e muscoli ed è quindi meno traumatico per i tessuti:

- Non essendoci corrente elettrica non c'è rischio di stimolazione nervosa o muscolare e quindi può risultare un minore dolore nel postoperatorio

- È stata verificata (ma non ancora provata da studi clinici) una diminuzione del dolore postoperatorio in pazienti operati in chirurgia aperta per ernia inguinale, biopsia mammaria, prostatectomia radicale.

Tipo di Energia	Temp. C	Modificazioni Visibili	Modificazioni Biologiche
Elettrochirurgia e Laser LCS Ultraco UC	37-50	Arrossamento	Aumento della temperatura Riduzione dell'attività enzimatica
	50-65	Sbiancamento	Coagulazione
	65-90	Sbiancamento	Denaturazione della proteina
	90-100	Raggrinzimento	Essiccazione del tessuto
	>100	Essiccazione del tessuto	Punto di ebollizione dell'acqua Esplosione cellulare
	>150	Carbonizzazione	Carbonizzazione
	300-400	Annerimento	Generazione di fumi della carbonizzazione

Figura 1-6 Effetti termici sui tessuti

Bibliografia

- (1) Amaral, JF, Laparoscopic Application of a Ultrasonically Activated Scalpel. *GI Endoscopy Clinics of North Am* 3:381-391, 1993.
- (2) Amaral, JF: 200 Consecutive Laparoscopic Cholecystectornies Using an Ultrasonically Activated Scalpel. Proceedings of the Society of Amencan Gastrointestinal Endoscopic Surgeons, Phoenix, April 1993.
- (3) Hambley, R Hebda PA, Abell E, Cohen BA, Jegasothy BV: Wound Healing of Skin Incisions Produced by Ultrasonically Vibrating Knife, scalpel, Electrosurgery, and Carbon Dioxide Laser, *J Dermatol Surg Oncol* 14:1213-1217, 1988.
- (4) Amaral, JF & Chrostek, C: Sealing and Cutting of Blood Vessels and Hollow Viscus with and Ultrasonically Activated Scissors, Proceedings of the American College of Surgeons, San Francisco, October, 1993.
- (5) Amaral, JF: The Experimental Develop. of a Ultrasonically Activated Scalpel for Laparoscopic Use. *Surg Lap Endoscopy* 4:92-99, 1994.
- (6) Amaral, JF, Ultrasonic Dissection, *Endosc Surgery & Allied Technology* 2:181-185, 1994.
- (7) Amaral, JF & Chrostek C: Comparison of the Ultrasonically Activated Scalpel to Electrosurgery and Laser Surgery for Laparoscopic Surgery. Proceedings of the Society of Amencan Gastrointestinal Endoscopic Surgeons, Phoenix, April, 1993.
- (8) Amaral, JF, Chrostek C: The Ultrasonically Activated Scalpel Produces Less Tissue Damage During Seomyotomy than Electrosurgery. Proceedings of the European Congress of Endoscopic Surgery, Cologne, June, 1993.

- (9) Amaral, JF, 200 Consecutive Laparoscopic Cholecystectomies Using a Ultrasonically Activated Scalpel, *Surg lap Endoscopy*. In Press
- (10) Jonsson, K, Jensen A, Goodson W, Schuenenstuhl H, West J, Williams-Hopf H, Hunt T: Tissue Oxygenation, Anemia, and Perfusion in Relation to Wound Healing in Surgical Patients. *Ann Surgery* 214:605-613
- (11) Amaral, JF, Laparoscopic Myotomies Using a Ultrasonic Scalpel. Proceeding of the American College of Surgeons, Chicago, October, 1991.
- (12) Amaral, JF: Prospective Randomized Trial of Electrosurgery vs. Ultrasonically Activated Scalpel for Laparoscopic Cholecystectomy. Proceedings of the World Hepatobiliary Society, Paris, 1993.

ASSISTENZA INFERMIERISTICA IN ENDOSCOPIA

L'endoscopia è una tecnica invasiva che consente una visione diretta della cavità digestiva. Pur essendo una pratica relativamente giovane (il primo fibroscopio flessibile risale circa al 1957), numerose sono oggi le affezioni dell'apparato gastroenterico, che possono essere diagnosticate o trattate endoscopicamente: rappresenta, infatti, una tecnica impiegata routinariamente e molto richiesta. Gli interventi terapeutici sono attuabili con l'ausilio di accessori (pinze, aghi da sclerosi, anse diatermiche, sfinterotomi, dilatatori esofagei e rettali, protesi esofagee, biliari ecc.) che vengono introdotti nel canale operativo dello strumento endoscopico. Fra i trattamenti terapeutici che ne conseguono ricordiamo:

- l'emostasi (scleroterapia, diatermocoagulazione, ...);
- l'impianto di protesi;
- le dilatazioni esofagee o rettali
- le polipectomie gastriche o coliche;
- le sfinterotomie
- l'impianto di PEG (stomia percutanea gastrica).

In passato alcuni di questi trattamenti potevano essere eseguiti solo chirurgicamente con tempi e rischi maggiori per il paziente; ciononostante i trattamenti terapeutici endoscopici non sono privi di complicanze o di rischi, tant'è che possono essere eseguiti soltanto in regime di ricovero.

Inoltre, le prestazioni di ordine diagnostico sono possibili anche in regime ambulatoriale e possono riguardare sia l'endoscopia del tratto digestivo superiore che inferiore.

In ogni servizio o sezione di endoscopia è riconosciuto operante un nucleo di operatori professionali, il numero è variabile in relazione alla quantità e qualità di prestazioni eseguite ed in ragione del fabbisogno territoriale. Comunque, fra gli operatori coinvolti ritroviamo:

- il medico endoscopista
- un capo sala
- più infermieri professionali
- almeno 1 ausiliario.

Essi costituiscono il team di endoscopia ed interagiscono per rispondere in termini di efficacia ed efficienza alle richieste ricevute.

L'infermiere svolge una complessa funzione:

- come responsabile dell'assistenza al paziente,
- come collaboratore competente al medico endoscopista
- come esperto della manutenzione ordinaria dello strumentario endoscopico.

È proprio per questo ruolo complesso che l'infermiere di endoscopia necessita di una formazione specifica e di aggiornamenti continui sulle tecnologie utilizzate; in tal modo egli è in grado di offrire sempre un livello qualitativo delle prestazioni infermieristiche sempre orientate al meglio.

L'assistenza infermieristica è fondamentale e come tale incide e pesa sugli aspetti e sulla politica sanitaria, in endoscopia le attività del medico e dell'infermiere sono fra loro contigue ed interdipendenti.

In un sistema di erogazione di servizi rivolto al pubblico, la relazione con l'utente assume un ruolo centrale, per sviluppare una reale attività di controllo sulla qualità del servizio erogato, verificando costantemente il grado di soddisfazione dell'utente.

Ed è proprio perché lo scenario legislativo è cambiato, grazie agli ultimi emendamenti (D.L. 502 ecc), è necessario l'adeguamento anche degli atti assistenziali secondo criteri di qualità, utilizzando strumenti che possano consentire verifiche concrete ed oggettive.

I professionisti devono sentire la valutazione della qualità come una necessità per il miglioramento nel tempo dinamico e continuo.

Nell'ambito di questa specialità non esistono corsi di specializzazione riconosciuti a livello nazionale, quindi la formazione e l'aggiornamento è lasciato all'interesse dei singoli operatori ed al maturare dell'esperienza acquisita negli anni. Per quanto riguarda la nostra esperienza abbiamo identificato diverse fasi di assistenza così elencate:

- 1) l'accettazione del paziente ed informazione dell'esame endoscopico;
- 2) l'assistenza durante l'indagine al paziente e collaborazione al medico;
- 3) l'archiviazione degli atti amministrativi;
- 4) la pulizia e la disinfezione del fibroscopio e degli accessori.

Per consentire meglio l'inserimento di personale "nuovo", per uniformare i comportamenti e le prestazioni da erogare al paziente sarebbe opportuno costruire insieme: protocolli, procedure, linee guida e standard che aiuterebbero tra l'altro a rilevare e misurare la qualità delle cure.

ACCETTAZIONE ed INFORMAZIONE

Modalità di accesso

Per quanto riguarda la nostra esperienza, la modalità di prenotazione avviene per una piccola percentuale di casi giornalieri, tramite il centro unico di prenotazione, qui il paziente riceve un appuntamento fissato sulla ricetta regionale e riceve un foglio informativo contenente la preparazione all'esame.

Per altre patologie più importanti come (M.I.I., Stenosi, ...) o per controlli di follow-up dove è necessaria la discrezionalità del medico sulla eventuale urgenza, l'appuntamento viene preso direttamente in sezione e consegnato alla persona interessata.

Per i pazienti ricoverati presso altri reparti dell'Ospedale la prenotazione avviene in seguito ad una richiesta scritta contenente il quesito clinico, infine per i ricoverati delle degenze della nostra divisione viene riservato uno spazio giornaliero flessibile in modo da favorire lo svolgimento rapido delle indagini.

Ogni giorno secondo la lista programmata, le persone interessate ad eseguire esami endoscopici, si rivolgono al nostro ambulatorio, dove avviene la registrazione dei dati anagrafici e la compilazione un cartellino che raccoglierà anche i futuri ritorni, inoltre il controllo della preparazione da eseguire ed il regolare pagamento della prestazione.

Seguendo l'ordine progressivo di arrivo saranno poi chiamati per l'espletamento dell'esame.

In endoscopia il paziente viene informato circa la consistenza dell'esame e come può collaborare per la migliore risoluzione; il medico trascrive le notizie anamnestiche, quindi, gli viene richiesto di disporsi sul lettino dopo aver slacciato, eventuali, indumenti costrittivi e rimosso protesi dentali mobili.

Su richiesta del sanitario viene predisposta una via venosa per l'infusione di farmaci sedativi, poi la posizione varierà se per EGDS in decubito laterale sn con la gamba sn distesa e quella dx flessa sul ginocchio sx, la spalla sn leggermente più in basso rispetto a quella dx, le braccia avvolgono incrociate la base toracica.

Nel caso di una Retto-colonscopia il decubito sarà sempre laterale sx con entrambe le ginocchia flesse verso il petto (tale posizione consente un rilasciamento dei muscoli addominali e la distensione dei visceri).

L'ambiente può essere oscurato per una migliore visione e riservatezza nei confronti della privacy della persona.

Assistenza durante l'esame

Prima dell'inizio dell'esame sarà opportuno aver predisposto e verificato la funzionalità dello strumento endoscopico e di tutto il materiale accessorio (pinza biottica boccaglio ed accessori per le pratiche terapeutiche dilatatori, aghi da sclerosi, farmaci ecc).

Nello svolgimento dell'endoscopia l'infermiere controllerà le funzioni vitali, tranquillizzando e rassicurando l'utente e collaborando con il medico.

Terminato l'esame assisterà il paziente fino al recupero completo delle principali funzioni per il ritorno all'autonomia.

Sarà poi il medico a consegnare il referto con eventuali notizie cliniche.

Nel caso di esecuzione di endoscopie terapeutiche vi è un maggior coinvolgimento dell'infermiere con il medico per una più attiva e fattiva collaborazione all'espletamento del trattamento.

Archiviazione

L'aspetto amministrativo dell'archiviazione dei referti rappresenta un'attività altrettanto importante ai fini statistici e non solo, soprattutto se viene prelevato un campione biottico è necessario compilare immediatamente il modulo in tutte le sue parti onde evitare errori.

Il riordino del materiale utilizzato e il predisporre per il successivo esame consentirà di proseguire l'attività.

Pulizia e disinfezione degli strumenti

Al termine di ogni endoscopia è necessario provvedere all'immediata pulizia dei canali interni e poi procedere alla detersione manuale del fibroscopio con detergente enzimatico e scovolino specifico.

Immergendolo in una vasca con acqua e detergente rimuovere prima esternamente i residui grossolani delle secrezioni digestive, poi procedere alla pulizia interna dei canali con lo scovolino, poi risciacquato sarà posto nella macchina lavastrumenti o in caso di disinfezione manuale direttamente nel disinfettante.

La prima parte della detersione manuale è particolarmente importante che sia accurata perché consentirà una appropriata azione del disinfettante.

Per tutte queste fasi appena descritte è possibile applicare dei protocolli per esempio per la disinfezione o delle linee guida per rendere uniformi i comportamenti del personale nei confronti di tecniche terapeutiche. Ma seppure possiamo migliorare con l'utilizzo di questi strumenti la qualità del nostro servizio, è necessario mantenere sempre viva ed elevata, nell'attività quotidiana, la professionalità verso il nostro lavoro che ci consentirà di distinguerci e soprattutto di farci apprezzare.

ASSISTENZA ANESTESIOLOGICA AL PRELIEVO D'ORGANO
DELLAROCCHAG, PUGLIESE F, MONTECCHI C, COCCIAC,
POMPEI L, RUBERTO F, DIANAL, BAISI F, *MASSARIELLO A.

Istituto di Anestesia e Rianimazione. Dir.: Prof. A. Gasparetto

Il donatore di organi è un individuo sano che, in seguito ad un danno neurologico irreversibile, dovuto a trauma o ad emorragia, è andato incontro a morte cerebrale. Nel donatore si possono verificare episodi di instabilità emodinamica, la cui gravità dipende dal meccanismo di morte cerebrale e dagli interventi terapeutici effettuati. I pazienti, che hanno subito un politrauma con emorragie in atto con maggiori necessità di rimpiazzo volemico, sono più instabili dal punto di vista emodinamico rispetto ai donatori la cui causa di morte cerebrale è un'ipertensione intracranica isolata irreversibile e persistente.

L'instabilità emodinamica che si verifica nella maggior parte dei potenziali donatori si manifesta principalmente con episodi di ipotensione (1). L'origine della ipotensione è in genere multifattoriale: da perdita di tono vasomotorio sia arteriolare che venoso; in seguito a perdita volemica; per l'instaurarsi di diabete insipido ed a causa dell'uso di diuretici osmotici o dell'ansa. Dal momento che il danno ischemico può condurre alla disfunzione dell'organo dopo il trapianto, l'ipotensione deve essere prevenuta e trattata attentamente. Globuli rossi concentrati, plasma fresco congelato, colloidi e cristalloidi devono essere somministrati, se necessari, per raggiungere una adeguata omeostasi, anche se, l'ossigenazione compromessa da una eccessiva emodiluizione, potrebbe rendere il polmone inadatto al prelievo a causa di una imbibizione del parenchima. I farmaci vasocostrittori sono in genere richiesti nella fase iniziale dell'ipotensione, ma devono essere utilizzati a bassi dosaggi per evitare danni provocati dall'aumento del consumo di ossigeno miocardico o alla riduzione del flusso ematico renale e splancico. In tale contesto, la dopamina somministrata a dosaggi inferiori a 5 mcg/kg/min è il farmaco più utilizzato per i suoi effetti sul flusso ematico renale e mesenterico (2). Per i donatori nei quali la stabilità emodinamica non può essere raggiunta o mantenuta, deve essere presa in considerazione l'eventualità di posizionare non solo un catetere venoso centrale ma un catetere di Swan-Ganz in arteria polmonare al fine di valutare la funzione cardiaca e la volemia e per avere un indirizzo terapeutico più accurato. Sulla base di dati sperimentali e clinici controllati alcuni centri somministrano di norma triiodotironina (T3) endovena nel tentativo di migliorare la stabilità emodinamica e il metabolismo degli organi del donatore (3).

L'oliguria non rappresenta problematiche particolari nella maggior parte dei donatori che ricevono una efficace e tempestiva rianimazione. Tuttavia, poiché la diuresi del donatore è un fattore essenziale in previsione di un trapianto renale, l'oliguria insensibile all'espansione della volemia può essere trattata con la somministrazione di diuretici dell'ansa per facilitare la ripresa della diuresi.

* Capo Sala Camera Operatoria Servizio Trapianti d'Organo,
II Clinica Chirurgica Università degli Studi di Roma "La Sapienza"

Le aritmie cardiache possono complicare la gestione del potenziale donatore, in particolare durante incuneamento cerebrale o subito dopo la morte cerebrale. Occasionalmente, gli antiaritmici possono essere utili per il trattamento delle tachiaritmie sopraventricolari o ventricolari, così come i vagolitici (atropina) o le amine simpatico-mimetiche sono a volte indispensabili per la gestione di bradiaritmia che determina instabilità emodinamica. La somministrazione di beta-bloccanti ed in particolare di calcio-antagonisti può determinare ipotensione indesiderata e di conseguenza questi farmaci devono essere utilizzati con estrema cautela.

L'arresto cardiaco si manifesta in una percentuale variabile dal 4% al 28% dei potenziali donatori durante la fase di mantenimento (4). Lo shock che necessita di vasocostrittori, il diabete insipido e l'ipopotassiemia predispongono il donatore ad arresto cardiaco improvviso, tuttavia, in molti casi, gli organi possono essere prelevati dopo una rianimazione cardiopolmonare efficace.

Dopo il raggiungimento di una stabilità emodinamica, la gestione clinica va focalizzata sui disturbi idroelettrolitici presenti. Nel donatore, l'ipernatremia e l'ipopotassiemia sono i problemi più comuni e si manifestano principalmente come conseguenza della poliuria e dell'eccessiva perdita di soluti associate a diabete insipido, all'iperglicemia, alla somministrazione di mannitolo e all'ipotermia. In genere il manifestarsi di poliuria in associazione ad ipernatremia e ad urina ipotonica, è un segno chiaro di diabete insipido. Questo va trattato con la somministrazione di vasopressina al dosaggio di 1-2 mcg ogni 8/12 ore al fine di minimizzare l'eccessiva perdita di liquidi ed elettroliti. Se è presente una grave iperglicemia, la somministrazione di insulina pronta aiuta ad attenuare le eccessive perdite di liquidi ed elettroliti. Il deficit di acqua libera e l'eccessiva diuresi devono essere equilibrati utilizzando soluzioni ipotoniche alle quali si aggiungono elettroliti, in base alle necessità. Sebbene si debba evitare una eccessiva iperglicemia, la somministrazione di glucosio sembra avere un effetto positivo sulla funzionalità epatica post-trapianto (5).

Il supporto ventilatorio va regolato al fine di ottimizzare gli scambi ventilatori e l'equilibrio acido-base e per rendere minimi gli effetti potenzialmente nocivi della ventilazione meccanica sulla funzione circolatoria. Si deve effettuare una ventilazione minuto che tenda a normalizzare il pH arterioso. Se però si verifica ipotermia, il pH arterioso deve essere mantenuto ai limiti superiori della normalità per ottimizzare la funzionalità degli organi in tali condizioni. In presenza di grave acidosi metabolica, si somministra bicarbonato di sodio per ridurre al minimo il fabbisogno ventilatorio e gli effetti emodinamici negativi della acidosi e della ventilazione meccanica a pressione positiva. La FiO₂ va aumentata al fine di raggiungere una saturazione arteriosa di O₂ almeno del 95% con bassi livelli di PEEP (pressione positiva di fine espirazione). Per la salvaguardia del polmone da prelevare, va inoltre ricordato che deve essere effettuata una accurata toilette bronchiale. Infatti, nei pazienti intubati, ventilati meccanicamente, con clearance mucociliare insufficiente o inesistente, con instabilità emodinamica ed inalazione di secrezioni gastriche o di sangue a seguito di un trauma cranico, non sorprende che i polmoni, molto fragili,

siano già oggetto di processi flogistici o in qualche modo lesi: l'applicazione dei principi basilari della terapia respiratoria è sicuramente utile per salvaguardare i polmoni da trapiantare. Un'adeguata somministrazione di liquidi potrà evitare l'edema polmonare. Inoltre, mantenere la pervietà delle vie aeree con una eventuale broncoscopia precoce, aspirare le se-

crezioni, da sottoporre a coltura ai fini di una antibiotico terapia mirata, sono manovre indispensabili. La broncoscopia inoltre permette la valutazione dei polmoni del donatore per eventuale trapianto(6).

Dopo la morte cerebrale, non esiste più la regolazione termica, per cui il donatore va incontro frequentemente ad ipotermia, specialmente quando, durante la rianimazione, si utilizzano grandi quantità di liquidi a temperatura ambiente ed emoderivati freddi. Le temperature corporee medie variano da 31,5°C a 34°C. L'ipotermia può danneggiare le funzioni cardiaca, renale ed epatica e predisporre il donatore ad arresto cardiaco improvviso. Un obiettivo terapeutico ragionevole è il mantenimento di una temperatura centrale non inferiore ai 35°C.

Le lesioni cerebrali, l'ipotermia, l'emorragia e le trasfusioni sono tutti fattori che predispongono il donatore alla coagulopatia. Ai donatori con evidente emorragia e coagulopatia deve essere effettuata un'adeguata terapia con emocomponenti, per assicurare un sufficiente apporto di ossigeno ai tessuti e per ridurre al minimo le perdite di sangue e l'instabilità emodinamica durante le operazioni di prelievo (7).

Il trasporto in camera operatoria del donatore dall'unità di terapia intensiva, deve essere effettuato con estrema cautela, continuando un attento monitoraggio e tutte la terapia in corso, dal momento che il trasporto stesso rappresenta un evento in grado di scompensare l'equilibrio emodinamico e metabolico raggiunto.

MONITORAGGIO DELDONATORE

ECG

Pressione arteriosa sistemica cruenta

Catetere venoso centrale

SpO2 (pulsossimetria)

EtCO2 (capnometria)

Analisi in-espilatoria

Diuresi oraria

Temperatura centrale

Emogasanalisi

Tabella 1. Monitoraggio intraoperatorio del paziente da sottoporre a prelievo multiorgano

In sala operatoria compito dell'anestesista-rianimatore è quello di rilevare e correggere i fattori che potrebbero portare ad una instabilità emodinamica responsabile del deterioramento degli organi. È quindi necessario, prima dell'inizio del prelievo, un monitoraggio estensivo (Tabella 1) che includa la misura della pressione arteriosa con metodica cruenta, monitorizzare la pressione venosa centrale, la diuresi oraria, frequenti prelievi arteriosi per valutare l'equilibrio acido-base e l'ossigenazione ematica, ed infine, il monitoraggio della temperatura corporea. È inoltre indispensabile, oltre alla pulsossimetria, anche un monitoraggio in ed espilatorio della miscela inalatoria che includa la capnometria. In sala operatoria devono essere inoltre pronte, prima dell'arrivo del donatore, linee di infusione riscaldate, pompe-si-

ringa per la microinfusione di farmaci, globuli rossi concentrati e plasma fresco congelato dello stesso gruppo del donatore ed albumina umana.

In sala operatoria (Tabella 2), durante l'intervento chirurgico per il prelievo multiorgano, l'anestesista, oltre a continuare le terapie iniziate in rianimazione per ottimizzare la perfusione degli organi, deve controllare i riflessi viscerali e somatici che potrebbero attivare risposte dannose al mantenimento degli organi. Sebbene non sia necessaria la somministrazione di anestetici, il donatore viene comunque curarizzato al fine di agevolare le manovre chirurgiche (pancuronium bromuro 0,15-0,20 mg/Kg). Una marcata ipertensione riflessa, che può inoltre accompagnare gli stimoli chirurgici, va rapidamente trattata con farmaci vasodilatatori.

PROTOCOLLO INTRAOPERATORIO

FiO₂ = 0.5-1

PEEP = 2-5 cmH₂O

Pressione arteriosa sistolica = 90-120 mmHg

Pressione venosa centrale = 6-8 cmH₂O

Diuresi 100 > mL/ora < 250

Temperatura corporea centrale > 35°C

Ematocrito = 25%-30%

SpO₂ (pulsossimetria) > 95%

pH = 7.40-7.45

Pancuronio bromuro 0.15-0.20 mg/Kg

Dopamina 2-10 mcg/Kg/min

Adrenalina (al bisogno)

Tabella 2. Protocollo intraoperatorio durante anestesia per intervento chirurgico di prelievo multiorgano

Subito prima della cannulazione aortica per la perfusione degli organi, il donatore va eparinizzato per via sistemica (3 mg/Kg di eparina sodica) al fine di evitare la formazione di trombo-embolia nel letto vascolare durante la conservazione degli organi da trapiantare.

Nel caso in cui gli unici organi idonei siano i reni è necessaria una espansione del volume intravascolare al fine di mantenere una adeguata perfusione renale. Nel donatore multi-viscerale, invece, i supporti inotropi dovrebbero essere minimi; va inoltre evitata una eccessiva espansione volemica che potrebbe compromettere la funzionalità del polmone rendendolo edematoso.

Il ruolo dell'anestesista-rianimatore nella gestione del donatore termina quando tutti gli organi sono stati prelevati ed i supporti ventilatori e circolatori non sono, di conseguenza, più necessari.

Si conclude in questo modo la prima tappa di un lungo percorso che prevede l'impianto degli organi prelevati ed il loro progressivo recupero funzionale nel ricevente, passi essenziali per il successo di un trapianto d'organo.

Bibliografia

1. Robertson KM, Hramiak IM, Gelb AW et al: Endocrine changes and haemodynamic stability after brain death. *Transplant Proc* 1989; 21 (1):1197
2. Goldberg LI: Cardiovascular and renal actions of dopamine potential clinical applications. *Pharmacol Rev* 1972; 24:1
3. Darby JM, Stein K, Grenvik A et al: Approach to the management of the heartbeating brain dead organ donor. *JAMA* 1989; 261:2222
4. Powner DJ, Jastremsky M, Lagler RG et al: Continuing care of multiorgan donor patients. *J Intens Care Med* 1989; 4:75
5. Palombo JD, Hirschberg Y, Pomposelli JJ et al: Decreased loss of liver adenosine triphosphate using Hypothermic preservation in rats pretreated with glucose. Implications for organ donor management. *Gastroenterology* 1988; 95:1043
6. Grossman RF, Maurer JR: Pulmonary considerations in transplantation. *Clin Chest Med* 1990; 11:195
7. Nygaard CE, Townsend RN, Diamond DL: Organ donor management and organ outcome: a 6-year review from a level 1 trauma center. *J Trauma* 1990; 30(6):728

Finito di stampare

Tipografia C
Lungotevere Pr
Tel. 06 687 98 6